

(12) NACH DEM VERTRAG ÜBER DIE INTERNATIONALE ZUSAMMENARBEIT AUF DEM GEBIET DES PATENTWESENS (PCT) VERÖFFENTLICHTE INTERNATIONALE ANMELDUNG

(19) Weltorganisation für geistiges Eigentum  
Internationales Büro



(43) Internationales Veröffentlichungsdatum  
9. Juni 2005 (09.06.2005)

PCT

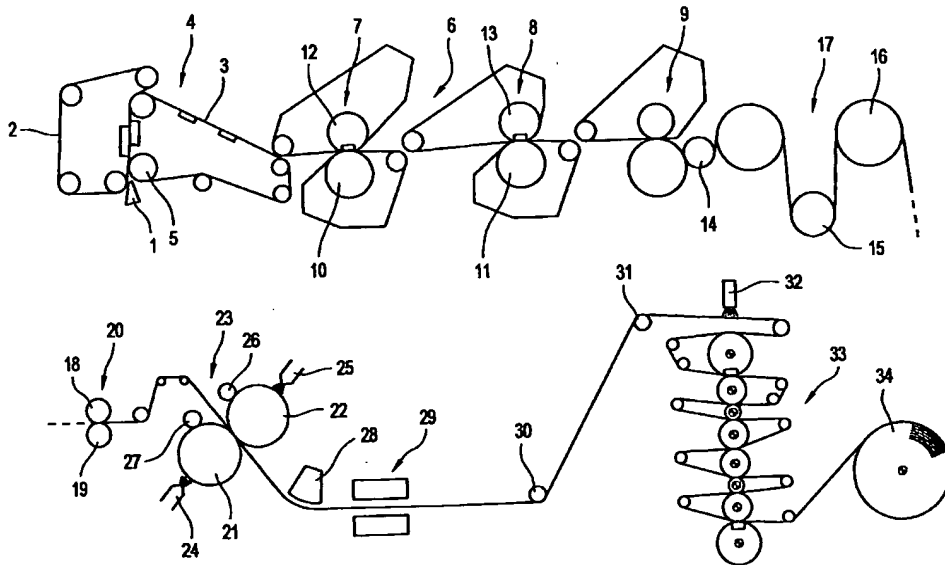
(10) Internationale Veröffentlichungsnummer  
WO 2005/052252 A1

- (51) Internationale Patentklassifikation<sup>7</sup>: D21F 9/00, D21G 1/00, D21F 5/18
- (71) Anmelder (für alle Bestimmungsstaaten mit Ausnahme von US): VOITH PAPER PATENT GMBH [DE/DE]; Sankt Pöltener Strasse 43, 89522 Heidenheim (DE).
- (21) Internationales Aktenzeichen: PCT/EP2004/053086
- (72) Erfinder; und
- (75) Erfinder/Anmelder (nur für US): BEGEMANN, Ulrich [DE/DE]; Sachsenweg 10, 89522 Heidenheim (DE). KLEISER, Georg [DE/DE]; Klarenbergstrasse 336, 73529 Schwabisch Gmünd (DE). NGUYEN, Hai-Van [VN/DE]; Martin-Raschke-Str. 1a, 01219 Dresden (DE). REUTER, Jörg [DE/DE]; Clichystr. 91/1, 89518 Heidenheim (DE).
- (22) Internationales Anmeldedatum:  
24. November 2004 (24.11.2004)
- (25) Einreichungssprache: Deutsch
- (26) Veröffentlichungssprache: Deutsch
- (30) Angaben zur Priorität:  
103 55 686.9 28. November 2003 (28.11.2003) DE  
103 58 218.5 12. Dezember 2003 (12.12.2003) DE  
103 58 833.7 16. Dezember 2003 (16.12.2003) DE  
10 2004 003 921.6 27. Januar 2004 (27.01.2004) DE
- (81) Bestimmungsstaaten (soweit nicht anders angegeben, für jede verfügbare nationale Schutzrechtsart): AE, AG, AL, AM, AT, AU, AZ, BA, BB, BG, BR, BW, BY, BZ, CA, CH, CN, CO, CR, CU, CZ, DK, DM, DZ, EC, EE, EG, ES, FI, GB, GD, GE, GH, GM, HR, HU, ID, IL, IN, IS, JP, KB,

[Fortsetzung auf der nächsten Seite]

(54) Title: PAPER MACHINE

(54) Bezeichnung: PAPIERMASCHINE



(57) Abstract: The invention relates to a paper machine which is used to produce gravure printing-type paper from a fibre suspension in which a successive manner to a sieve part (4), a press part (6), a drying part (14, 17), a film press (23) comprising a film roller (21, 22) which is used to apply a coating paint, a calendar (33) which is subordinate to the film press (23) and which can be rolled on a paper roller (34).

(57) Zusammenfassung: Die Erfindung betrifft unter anderem eine Papiermaschine zum Herstellen von tiefdruckfähigem Papier aus einer Faserstoffsuspension, die nacheinander einer Siebpartie (4), einer Pressenpartie (6), einer Trockenpartie (14, 17), einer Filmwalze (21, 22) zum Auftrag einer Streichfarbe aufweisenden Filmwalze (23), einem der Filmwalze (23) nachgeordneten Kalender (33) zuführbar und auf einer Papierrolle (34) aufwickelbar ist.

WO 2005/052252 A1

KG, KP, KR, KZ, LC, LK, LR, LS, LT, LU, LV, MA, MD, MG, MK, MN, MW, MX, MZ, NA, NI, NO, NZ, OM, PG, PH, PL, PT, RO, RU, SC, SD, SE, SG, SK, SL, SY, TJ, TM, TN, TR, TT, TZ, UA, UG, US, UZ, VC, VN, YU, ZA, ZM, ZW.

PT, RO, SE, SI, SK, TR), OAPI (BF, BJ, CF, CG, CI, CM, GA, GN, GQ, GW, ML, MR, NE, SN, TD, TG).

**Veröffentlicht:**

- *mit internationalem Recherchenbericht*
- *vor Ablauf der für Änderungen der Ansprüche geltenden Frist; Veröffentlichung wird wiederholt, falls Änderungen eintreffen*

(84) *Bestimmungsstaaten (soweit nicht anders angegeben, für jede verfügbare regionale Schutzrechtsart):* ARIPO (BW, GH, GM, KE, LS, MW, MZ, NA, SD, SL, SZ, TZ, UG, ZM, ZW), eurasisches (AM, AZ, BY, KG, KZ, MD, RU, TJ, TM), europäisches (AT, BE, BG, CH, CY, CZ, DE, DK, EE, ES, FI, FR, GB, GR, HU, IE, IS, IT, LU, MC, NL, PL,

*Zur Erklärung der Zweibuchstaben-Codes und der anderen Abkürzungen wird auf die Erklärungen ("Guidance Notes on Codes and Abbreviations") am Anfang jeder regulären Ausgabe der PCT-Gazette verwiesen.*

5

### **Papiermaschine**

Die Erfindung bezieht sich auf eine Papiermaschine zum Herstellen von tiefdruckfähigem Papier aus einer Faserstoffsuspension.

10

Aus der EP 0 732 446 B1 ist ein insbesondere auch für die Erzeugung von tiefdruckfähigem Papier geeigneter Kalandrierer für die zweiseitige Behandlung einer Papierbahn bekannt. Der Kalandrierer umfasst einen vom Ende her belastbaren Walzenstapel, der harte Walzen und weiche Walzen sowie jeweils zwischen einer harten und einer weichen Walze gebildete Arbeitsspalte aufweist. Dabei lässt sich ein Teil der Walzen beheizen. Der Stapel weist sechs bis acht Walzen mit einem durch zwei weiche Walzen gebildeten Walzenspalt auf. Es sind zwei gleichartige Stapel mit je drei oder vier Walzen vorgesehen.

15

Der bekannte Kalandrierer steht direkt in Verbindung mit einer Papiermaschine, aus der die Papierbahn zugeführt wird. Die Papierbahn durchläuft dann unter Führung von Leitrollen erste Arbeitsspalte zwischen Walzen des Kalandrierers, einen Wechselspalt, weitere Arbeitsspalte und wird dann in einer Wickelrolle aufgewickelt. In den ersten Arbeitsspalten liegt die Papierbahn mit der einen Seite und in den weiteren Arbeitsspalten mit der anderen Seite an den harten Walzen an, so dass beidseitig die gewünschte Oberflächenstruktur, beispielsweise in Hinblick auf Glanz oder Glätte, erzielt wird.

20

Bei bekannten Papiermaschinen kann die Tiefdruckqualität einer Papierbahn bislang nur durch Auftrag einer Streichfarbe mittels einer Klinge (Bladestrich) erreicht werden. Durch diese Form des Auftrags wird das Papier stark belastet, und aufgrund der hohen Abrissneigung des Bladestrichs ist die Geschwindigkeit zur Online-Herstellung der Papierbahn aus der Faserstoffsuspension bis zu einem auf

30

einer Rolle aufgerollten Papierwickel auf 1.400 bis höchstens 1.500 m pro Minute begrenzt.

5 Es ist eine der Aufgaben der Erfindung, eine Papiermaschine zu schaffen, in der sich Papier mit Tiefdruckqualität auch mit höheren Geschwindigkeiten herstellen lässt, wobei die Papierbahn anschließend auf einer Papierrolle aufgewickelt zur Verfügung gestellt wird.

10 Erfindungsgemäß wird diese Aufgabe dadurch gelöst, dass die Papierbahn zunächst aus einer Faserstoffsuspension hergestellt wird, dann einer Siebpartie zuführbar ist, anschließend einer Pressenpartie, einer Trockenpartie, einer Filmwalze zum Auftrag einer Streichfarbe aufweisenden Filmpresse, einem der Filmpresse nachgeordneten Kalandar und dann zu einer Rolle aufwickelbar ist.

15 Vorteile der erfindungsgemäßen Lösung bestehen darin, dass sich die Rauigkeit der Papieroberfläche besser verringern lässt als mit herkömmlichen Anordnungen. Das filmgestrichene Papier hat eine höhere Kompressibilität als das nach dem Stand der Technik hergestellte Tiefdruckpapier. Durch die Erfindung wird erstmals eine Filmpresse zur Herstellung von Tiefdruckpapier aus einer Faserstoffsuspension bis zur fertig auf einer Rolle aufgewickelten Papierbahn geschaffen. Zudem  
20 ist die Filmpresse auch bei Geschwindigkeiten von mehr als 1.500 m pro Minute einsetzbar.

25 Vorteilhafte Weiterbildungen der Erfindung ergeben sich aus den Unteransprüchen, der Beschreibung und der Zeichnung.

Als Ausgangsstoff für die Papierbahn wird ein von Druckfarbe befreiter Faserstoff eingesetzt. Dabei wird der Faserstoff nach verschiedenen Faserklassen fraktioniert oder klassiert. Der Grobfaseranteil, zum Beispiel der Siebrückstand R14,  
30 wird getrennt gemahlen, um die Verhornung gezielt zu beseitigen.

Zur Erzielung einer geringen Zweiseitigkeit, beispielsweise in Hinblick auf den

Aschegehalt oder die Rauigkeit der Papierbahn, wird eine schonende Entwässerung der Faserstoffsuspension mittels einer mit einem Spaltformer ausgestatteten Doppelsiebpartie durchgeführt.

- 5 In der Pressenpartie kommt mit Vorteil eine Tandem-NipcoFlex-Pressenpartie mit einer zusätzlichen dritten Presse, insbesondere mit einer Offset-Pressenpartie, zum Einsatz, um eine gute Entwässerung bei gleichzeitig geringer Zweiseitigkeit der Papierbahn zu erreichen. Vorzugsweise wird die Papierbahn innerhalb der Pressenpartie über ein Transferband gefördert. Durch den Einsatz der Offset-Pressenpartie lässt sich die  
10 Zweiseitigkeit der Papierbahn auf ein gutes Glätteniveau reduzieren und eine gute Lauffähigkeit der Papierbahn herstellen.

- Vorzugsweise wird die Glättung der Papierbahn dadurch zusätzlich verbessert, dass der Trockenpartie eine Vortrocknenpartie zum Vortrocknen der Papierbahn  
15 vorgeordnet ist. Durch das vorzugsweise Vorglätten bei einem geringen Trockengehalt, vorzugsweise bei einem Trockengehalt von weniger als 80 %, nach der Pressenpartie und/oder in der Vortrocknenpartie wird die Oberflächenstruktur weiter verbessert. Hierdurch lässt sich die Rauigkeit der Papierbahn auf weniger als 4 µm PPS-S10 (Messung nach dem Verfahren Parker-Print-Surf-S10), vorzugsweise sogar auf weniger als 3 µm, reduzieren.  
20

- In einer vorteilhaften Ausgestaltung der Papiermaschine ist der Filmpresse ein Glättwerk, insbesondere ein Schuhkalandersystem, vorgeordnet. Auch der Schuhkalandersystem dient zum sanften Glätten der Papierbahn. Durch das Glättwerk lässt sich  
25 auch die Dicke des Streichrohlpapiers kalibrieren. Eine derartige Kalibrierung ist wichtig, um anschließend in der nachfolgenden Filmpresse die richtige Dicke für den Auftrag der Streichfarbe einstellen zu können.

- Mit Vorteil ist vorgesehen, dass zwischen der Filmpresse und dem ihr nachgeordneten Kalandersystem ein, insbesondere mit Wärmestrahlung betriebener, Schwebetrockner angeordnet ist.  
30

Von Vorteil ist es, wenn die Siebpartie und/oder die Pressenpartie Siebe mit einer feinen Bespannung, insbesondere eine Filzbespannung mit einem Fasergewicht von weniger als 7 dtex, aufweisen. Ein Filz mit einem niedrigen Fasergewicht lässt sich beispielsweise herstellen, indem hierfür leichtschmelzende Polymerkomponenten verwendet werden, die über eine Kalandrierung oberflächenbehandelt werden.

Durch den bevorzugten Zusatz von Stärke als Bindemittel wird eine Nebelbildung beim Auftrag der Streichfarbe reduziert und die Oberflächengüte verbessert. Bevorzugt beträgt der Anteil der Stärke mehr als 20 %, gemessen in Massenprozent, der gesamten Bindermittelmenge.

Von Vorteil ist der Einsatz einer Streichfarbe, die einen Feststoffanteil von weniger als 65 %, insbesondere von weniger als 60 %, bevorzugt von weniger als 58 %, gemessen in Massenprozent, aufweist. Durch eine derartige Streichfarbe lässt sich eine genügend glatte Oberfläche der Papierbahn herstellen, um zu verhindern, dass die schnell immobilisierende Tiefdruckfarbe bei der Filmspaltung eine raue Oberfläche erzeugt.

Die Streichfarbe wird vorteilhaft auch mechanisch und/oder chemisch entlüftet, um den Luftgehalt in ihr auf weniger als 10 %, vorzugsweise auf weniger als 7 %, gemessen in Massenprozent, zu senken.

Die Streichfarbe kann auf verschiedene Weise auf die Filmwalze aufgetragen werden, beispielsweise mittels Düsen. Dann wird die überschüssige Streichfarbe mittels eines Raketstabs von der Filmwalze wieder abgerakelt. Dieser weist auf seiner Mantelfläche bevorzugt Vertiefungen auf, etwa in Form von umlaufenden Kerben oder Sicken, oder er hat eine wendelförmige Vertiefung, durch die die Farbe von der Filmwalze aufgenommen wird.

30

In einer weiteren vorteilhaften Ausgestaltung der Papiermaschine ist vorgesehen, dass der Raketstab einen Durchmesser von mehr als 20 mm hat, vorzugsweise

mehr als 24 mm.

Mit Vorteil beträgt die Drehzahl des Raketstabs mehr als 200 Umdrehungen pro Minute, vorzugsweise mehr als 250 Umdrehungen pro Minute.

5

Wenn die Filmpresswalze einen großen Durchmesser, insbesondere von mehr als 1500 mm, hat, hat sie bei vorgegebener Bahngeschwindigkeit der Papierbahn eine kleinere Nipöffnungsgeschwindigkeit als bei einem kleineren Durchmesser; dadurch lässt sich auch die auf die auf der Mantelfläche der Filmwalze aufgetragene Streichfarbe wirkende Zentrifugalkraft in Grenzen halten, so dass ein Vernebeln der Streichfarbe weitgehend vermieden wird. Der Streichvorgang wird während der Herstellung der Papierbahn ohne Farbvernebelung bei einer Bahngeschwindigkeit von mehr als 1.500 m pro Minute, bevorzugt bei einer Geschwindigkeit von mehr als 1.700 m pro Minute, durchgeführt, um ein Austrocknen des zurückkommenden Farbfilms auf die Filmwalze zu vermeiden.

10

15

Es erweist sich außerdem als vorteilhaft, wenn vor dem Kalandrieren ein Aggregat zum Befeuchten der Papierbahn, insbesondere ein Düsenfeuchter, im Abstand von weniger als 1 Sekunde, bezogen auf die Bahngeschwindigkeit der Papierbahn, insbesondere von weniger als 0,6 Sekunden, angeordnet ist. Damit lässt sich von der Oberfläche der Papierbahn her ein Feuchtigkeitsgradient erzeugen. Die Strichoberfläche wird mit dem Ziel befeuchtet, einen Feuchtigkeitsgehalt von mehr als 10 % zu erzeugen.

20

Durch die Erfindung wird die Herstellung einer auf einer Rolle aufgewickelten und für den Tiefdruck geeigneten Papierbahn bei hoher Geschwindigkeit ermöglicht, die eine Beschichtung mit geringem Gewicht aufweist; daher wird die Papierbahn auch als „light weight coated“ bezeichnet. Die Summe der Maßnahmen ergibt, dass auf der zu bedruckenden Seite eine Rauigkeit nach PPS-S10 von weniger als 6  $\mu\text{m}$ , vorzugsweise von weniger als 4  $\mu\text{m}$ , vorhanden ist und dass sich die Kompressibilität erhöht, wobei das spezifische Volumen im Größenbereich von 0,9 bis 1,0  $\text{cm}^3/\text{g}$  liegt.

25

30

Die Erfindung bezieht sich des weiteren auf eine Papiermaschine zum Herstellen einer Papier-, Karton-, Tissue- oder einer anderen Faserstoffbahn mit einer mindestens einen Pressspalt aufweisenden Pressenpartie und mit einem unmittelbar nach der Pressenpartie angeordneten Prallströmungstrockner.

5

Aus der DE 100 22 087 A1 ist eine Pressenpartie einer Papiermaschine mit zwei Pressspalten bekannt, durch die ein gemeinsamer Unterfilz und Oberfilz laufen. Die zweite Presse ist eine Schuhpresse, deren Schuhpresswalze sich oberhalb der unteren Walze befindet. Die Presseebene der zweiten Walze verläuft im Wesentlichen horizontal oder unter einem Winkel von maximal 20° gegen die Senkrechte geneigt. Bei dieser Pressenpartie ist der durch die beiden Pressspalte geführte Unterfilz so dicht, dass er auch im Neuzustand nach Befeuchtung im wesentlichen luftundurchlässig ist. Der gemeinsame Unterfilz ist andererseits noch genügend luftdurchlässig, um bei Drücken von über sechs bar in den Pressspalten Wasser durchzulassen. Die beiden Oberfilze sind so offen, dass sie in befeuchtem, nicht zusammengepressten Zustand Luft durchlassen. Die Presseebene der ersten Presse ist um einen Winkel von über 20° gegen die Senkrechte geneigt.

10  
15

In der DE 198 41 768 A1 wird eine Trockenpartie einer Maschine zur Herstellung einer Materialbahn, insbesondere einer Papier- oder Kartonbahn, beschrieben. Es ist wenigstens ein Prallströmungstrockner vorgesehen, durch den die Materialbahn zumindest einseitig mit einer Heißluft- und/oder Heißdampfströmung beaufschlagbar ist. Gemäß einigen in der DE 198 41 768 A1 beschriebenen Ausführungsformen der Trockenpartie (Fig. 2, 4, 5) wird die Materialbahn, aus der Pressenpartie kommend, über eine einzige Saugwalze von dem Pressenfilz abgenommen und anschließend entweder über einen einzigen Zylinder (Fig. 2, 4) oder über eine Vielzahl von Rollen (Fig. 5) geführt, die im wesentlichen kreisförmig zueinander angeordnet sind. Mittels dieser Ausgestaltungen von Prallströmungstrocknern ist es nicht erforderlich, die noch relativ feuchte Materialbahn zur Erzielung einer hinreichenden Wärmeübertragung über glatte Kontaktflächen zu führen.

20  
25  
30



Infolge der Vermeidung glatter Kontaktflächen zu Beginn der Trocknung ist die Gefahr von Bahnabrissen sowie die Überdehnung der Bahnränder im Wesentlichen beseitigt. Damit sind hohe Trocknungsraten möglich, wodurch sich die Gesamtlänge der Trockenpartie entsprechend verkürzt. Damit ist die Trocknungsleistung zu Beginn des Trocknungsvorgangs nur noch durch die Beeinflussung der Papierqualität bei zu hoher Trocknungsgeschwindigkeit begrenzt und nicht mehr durch die Bahnführung der feuchten Papierbahn. Zudem lässt sich mit dem flexibel und schnell regelbaren Prallströmungstrockner die Papierqualität gezielt beeinflussen. Dadurch ist zu Beginn der Trocknungsphase mit einer gezielten Aufheizung und Trocknung insbesondere auch eine Korrektur von Feuchtequerprofilen möglich.

Bei bekannten Papiermaschinen besteht nunmehr das Problem, dass bei der Führung der Papierbahn durch das Streichaggregat durch die Wiederbefeuchtung infolge des Aufbringens der Streichfarbe sich die Festigkeit der Papierbahn reduziert, was zu Bahnabrissen führen kann. Streichverfahren, die mit einer Rakelklinge die überschüssige Streichfarbe abstreichen, erweisen sich daher als stör anfällig, weil hierbei ein hoher Druckgradient auftritt (Blade-Strich). Durch diese Form des Auftrags wird das Papier stark belastet, und aufgrund der hohen Abrissneigung des Bladestrichs ist die Bahngeschwindigkeit zur Online-Herstellung der Papierbahn aus der Faserstoffsuspension bis zu einem auf einer Rolle aufgerollten Papierwickel auf 1.400 bis höchstens 1.500 m/min begrenzt.

Es ist des weiteren eine der Aufgaben der Erfindung, eine Papiermaschine zu schaffen, bei der ein schonendes Streichverfahren auch bei hohen Bahngeschwindigkeiten realisiert werden kann.

Nach einem ersten Aspekt der Erfindung wird diese Aufgabe bei einer Papiermaschine der eingangs genannten Art dadurch gelöst, dass sie ein Auftragswerk zum Auftragen einer Streichfarbe nach Art eines Vorhangs oder zum filmförmigen Auftragen oder zum Aufsprühen von Streichfarbe aufweist. Diese Papiermaschine ist besonders für die Herstellung von LWC- („light weight coated“)-

Papier geeignet, welches sich durch eine gute Bedruckbarkeit, insbesondere im Bereich des Tiefdrucks, auszeichnet.

5 Durch die Kombination eines unmittelbar nach der Pressenpartie angeordneten Prallströmungstrockners mit einer Einrichtung zum Aufbringen der Streichfarbe im Bereich der sich in Maschinenlaufrichtung anschließenden Trockenpartie lässt sich das Geschwindigkeitspotential und die Runability einer Papiermaschine deutlich erhöhen, und gleichzeitig wird eine gute Lauffähigkeit bei guten Papierbahnoberflächen erreicht.

10

Sowohl bei Verwendung eines Vorhangs-Auftragwerks als auch beim Einsatz einer Filmpresse sowie beim sprühförmigen Auftragen eines Mediums, insbesondere einer Streichfarbe, lässt sich die Papiermaschine bis zu Bahngeschwindigkeiten (Maschinengeschwindigkeiten) von mehr als 1.500 m/min, vorzugsweise 15 von mehr als 1.700 m/min, insbesondere von mehr als 1.800 m/min, einsetzen.

Die Erfindung betrifft darüber hinaus ein Verfahren und eine Anordnung zur Herstellung einer holzfrei gestrichenen, matten oder halbmatten Papierbahn.

20 Heutzutage werden holzfrei gestrichene Papiere, so genannte WFC-Papiere (wood-free coated), ein- oder mehrfach gestrichen und anschließend leicht oder gar nicht kalandriert. Dabei besteht eine feste Abhängigkeit beziehungsweise Relation zwischen dem Glanz und der Rauigkeit des Papiers, die lediglich durch einen Eingriff in die Strichrezeptur in gewissen, jedoch stark limitierten Grenzen 25 verändert werden kann. Das Finish des Papiers wird überdies in sehr starkem Maße durch den möglichen Kalandrierprozess bestimmt.

Durch die genannte Abhängigkeit ist lediglich die Herstellung einer holzfrei gestrichenen Papierbahn mit begrenzten Qualitäten möglich.

30

Es ist also eine weitere Aufgabe der Erfindung, ein Verfahren und eine Anordnung zur Herstellung einer holzfrei gestrichenen Papierbahn darzustellen, welche die

Herstellung von Papierbahnen in neuen Qualitätsbereichen, insbesondere für matte und halbmatte WFC-Sorten, erlauben.

Diese Aufgabe wird nach einem weiteren Aspekt der Erfindung dadurch gelöst,  
5 dass die Papierbahn mittels mindestens einer Einrichtung zur Vorkalandrierung  
vorkalandriert, danach mittels mindestens einer Einrichtung zum Auftrag von  
flüssigem oder pastösem Auftragsmedium mindestens einseitig gestrichen und an-  
schließend mittels mindestens einer Einrichtung zur Trocknung getrocknet wird,  
10 um dadurch eine holzfrei gestrichene, matte oder halbmatte Papierbahn mit einer  
Rauhigkeit im Bereich von 0,8 bis 3,9  $\mu\text{m}$  [PPS] und einem Glanz im Bereich von 3  
bis 35 % [TAPPI 75°] zu erzeugen.

Diese erfindungsgemäße Kombination erlaubt den Vorstoß in neue Qualitätsbe-  
reiche für WFC-Sorten, insbesondere für matte und halbmatte WFC-Sorten. Durch  
15 das erfindungsgemäße Verfahren lässt sich das gestrichene Papier volu-  
menschonend herstellen und die benötigte Kalandrierarbeit kann deutlich reduziert  
werden. Die Rauhigkeit der Papierbahn nach dem Vorkalandrieren ist mit  $< 6 \mu\text{m}$ ,  
insbesondere  $< 5 \mu\text{m}$ , insbesondere bei einfach gestrichenen Papierbahnen, das  
heißt bei nicht vorgestrichenen Papierbahnen,  $\geq$  dem 1,4-fachen der Endrauhigkeit  
20 der fertigen Papierbahn. Es wird also die Möglichkeit geschaffen, eine Papierbahn  
mit einer sehr niedrigen Rauhigkeit bei einem niedrigen Glanz herzustellen.

Es wird also die allseits bekannte Abhängigkeit zwischen der Rauhigkeit und dem  
Glanz mit dem neuen Prozess deutlich reduziert, wodurch die Erzeugung neuer  
25 Papierqualitäten möglich wird.

Eine besondere Aufmerksamkeit wird dabei dem Vorkalandrieren unmittelbar vor  
dem letzten Auftrag geschenkt: Es ist erforderlich, bereits hier die gewünschte  
Glätte herzustellen, damit nach dem noch folgenden Auftrag, insbesondere mittels  
30 kontaktlosem Curtain Coating, bereits das gewünschte Finish erreicht wird. Durch  
den Verzicht auf das bisherige Kalandrieren nach dem letzten Auftrag ist es mög-  
lich, alleine durch die Zusammensetzung des Auftragsmediums den geforderten

Glanz einzustellen.

Das Vorkalandrieren ist überdies sehr vorteilhaft für den Auftrag, insbesondere mittels kontaktlosem Curtain Coating, da dadurch die Anforderungen an die Viskoelastizität des Auftragsmediums verringert werden und eine gute Auftragsqualität sichergestellt wird.

Des Weiteren vereinfacht sich der Gesamtprozess für die Herstellung von holzfrei gestrichenen, matten oder halbmatten Papierbahnen, da die bisherige Fertigsatignage entfällt und der Gesamtprozess bevorzugt als Online-Prozess gestaltet werden kann.

Die Papierbahn wird in erster bevorzugter Ausgestaltung vor ihrer Vorkalandrierung mittels mindestens einer Einrichtung zum Auftrag von flüssigem oder pastösem Auftragsmedium gestrichen. Die Streichung erfolgt vorzugsweise auf einer ersten Seite einfach mittels einer Film- oder einer Vorhang-Auftragsvorrichtung, auf beiden Seiten einfach mittels einer Film-Auftragsvorrichtung oder auf beiden Seiten einfach mittels einer Vorhang-Auftragsvorrichtung. Die Zusammensetzungen der Streichfarben, die jeweiligen Strichgewichte und dergleichen können dabei variieren.

Nach dieser Streichung wird die Papierbahn in bekannter Weise getrocknet.

Ferner kann vorgesehen sein, dass die Papierbahn vor dem ersten Auftrag von flüssigem oder pastösem Auftragsmedium durch mindestens eine Filmpresse hindurchgeführt wird. Dadurch wird eine mögliche erste Dickenkalibrierung der Papierbahn auf wirksame und einfache Weise sichergestellt.

In weiterer bevorzugter Ausgestaltung wird die Papierbahn mittels eines Glättwerks, mittels eines mindestens einen Breitnipp aufweisenden Schuhkalanders und eines Glättwerks, mittels eines mindestens einen Nip aufweisenden Softkalanders oder mittels eines mindestens einen Nip aufweisenden Superkalanders vorka-

landriert. Diese Einrichtungen zur Vorkalibrierung eignen sich hierfür in hervorragender Weise und zeichnen sich durch eine für den erfindungsgemäßen Herstellungsprozess notwendige Prozesssicherheit bei günstigen Betriebskosten aus.

- 5    Danach wird die Papierbahn mittels einer Einrichtung zum Auftrag von flüssigem oder pastösem Auftragsmedium, insbesondere einer Vorhang-Auftragsvorrichtung, auf einer ersten Seite einfach gestrichen. Ergänzend oder alternativ wird die Papierbahn mittels einer weiteren Einrichtung zum Auftrag von flüssigem oder pastösem Auftragsmedium, insbesondere einer Vorhang-Auftragsvorrichtung,  
10 auch oder nur auf einer zweiten Seite einfach gestrichen. Die Zusammensetzung der mindestens einen Streichfarbe, das Strichgewicht und dergleichen können dabei variieren.

- 15    Nach dieser Streichung wird die Papierbahn in bekannter Weise erstmalig oder erneut getrocknet.

- 20    Wiederum kann vorgesehen sein, dass die Papierbahn vor ihrer Vorkalandrierung durch mindestens eine Filmpresse hindurchgeführt wird, sofern die Papierbahn lediglich einfach gestrichen wird. Dadurch wird eine mögliche erste Dickenkalibrierung der Papierbahn auf wirksame und einfache Weise sichergestellt.

- 25    Die Aufgabe der Erfindung wird bei einer Anordnung erfindungsgemäß dadurch gelöst, dass sie in Laufrichtung der Papierbahn mindestens eine Einrichtung zur Vorkalandrierung der Papierbahn, mindestens eine Einrichtung zum Auftrag von flüssigem oder pastösem Auftragsmedium auf die Papierbahn und mindestens  
eine Einrichtung zur Trocknung der Papierbahn aufweist.

- 30    Der Einrichtung zur Vorkalandrierung der Papierbahn ist in erster bevorzugter Ausgestaltung mindestens eine weitere Einrichtung zum Auftrag von flüssigem oder pastösem Auftragsmedium auf die Papierbahn und eine weitere Einrichtung zur Trocknung der Papierbahn in Laufrichtung der Papierbahn vorgeordnet.

Die Einrichtung zur Vorkalandrierung der Papierbahn umfasst vorzugsweise mindestens ein Glättwerk, einen mindestens einen Nip aufweisenden Softkalander, einen mindestens einen Nip aufweisenden Superkalander oder einen mindestens einen Breitnip aufweisenden Schuhkalander.

5

Dabei kann das Glättwerk zwei Hartgusswalzen, der Softkalander eine Hartgusswalze und eine mit einem Kunststoffbezug versehene Walze und der Superkalander eine Hartgusswalze und eine Papierwalze aufweisen, wobei die genannten Walzenpaare miteinander einen Nip bilden.

10

Ferner ist die Einrichtung zum Auftrag von flüssigem oder pastösem Auftragsmedium eine kontaktlos wirkende oder eine die Papierbahn kontaktierende Einrichtung.

15

Dabei kann die kontaktlos wirkende Einrichtung eine Vorhang-Auftragsvorrichtung (Curtain Coating) oder eine Sprüh-Auftragsvorrichtung (Spray Coating) und die die Papierbahn kontaktierende Einrichtung eine Strich-Auftragsvorrichtung (JetFlow) oder eine Film-Auftragsvorrichtung (Film Coating) aufweisen.

20

Die Einrichtung zur Trocknung der Papierbahn weist einen Prallströmungstrockner und/oder eine IR-Trockeneinheit auf. Diese Trocknungseinrichtungen eignen sich hierfür in hervorragender Weise und zeichnen sich durch eine für den erfindungsgemäßen Herstellungsprozess notwendige Prozesssicherheit bei günstigen Betriebskosten aus.

25

In ergänzender Ausgestaltung kann der Einrichtung zur Vorkalandrierung der Papierbahn beziehungsweise der Einrichtung zum Auftrag von flüssigem oder pastösem Auftragsmedium auf die Papierbahn in Laufrichtung der Papierbahn mindestens eine Filmpresse vorgeordnet sein. Dadurch wird eine mögliche erste

30

Dickenkalibrierung der Papierbahn auf wirksame und einfache Weise sichergestellt.

In einer besonderen Ausführungsform ist es auch möglich, dass die erfindungsgemäße Anordnung eine Einheit mit einer Papiermaschine bildet. Damit kann die holzfrei gestrichene, matte oder halbmatte Papierbahn online hergestellt werden und es entfallen dabei bisher notwendige Prozessschritte, wie beispielsweise das  
5 Auf- und Abwickeln der sich im Herstellungsprozess befindlichen Papierbahn.

Die Erfindung betrifft des weiteren ein Verfahren zum Auftrag eines Auftragsmediums.

10 Bei der Herstellung und/oder Veredelung einer Materialbahn, insbesondere einer Papier- oder Kartonbahn ist ein über die gesamte Bahnbreite reichender gleichmäßiger Auftrag notwendig. Dieser ist erforderlich, um eine spätere Bedruckbarkeit derselben zu gewährleisten.

15 Der Auftrag erfolgt auf die getrocknete Bahn in Form von Streichfarbe, Leim oder Stärke mit entsprechenden Auftragseinrichtungen.

Beim Auftragen werden oftmals große Mengen an Feuchtigkeit in die Bahn eingebracht, wodurch die Zugfestigkeit der Bahn abnimmt. Vor allem im freien Zug  
20 nach einem Streichaggregat kann es daher leicht zu Bahnabrissen kommen. Dies ist um so häufiger der Fall, je schneller die Bahnen laufen, je breiter diese sind und ist außerdem auch abhängig von der Qualität der Materialbahn.

Aus der DE-A1 100 33 213 ist entnehmbar, dass eine vorgetrocknete, einen  
25 Trockengehalt von 85 bis 95% aufweisende Materialbahn, insbesondere eine Papier- oder Kartonbahn, in indirekter Weise beschichtet wird. Der indirekte Auftrag erfolgt dabei zunächst auf eine Auftragswalze, mit welcher das Auftragsmedium an eine Seite der Materialbahn übertragen wird. Die unbeschichtete Seite der Materialbahn wird dabei von einem Stützband getragen.  
30 Zur Vermeidung von freien Zügen der Materialbahn ist das Stützband deshalb bis hin zur Nachtrockenpartie geführt.

Dies bedeutet einen hohen apparativen Aufwand.

Bei der in DE-A1 101 01 866 angegebenen Lösung erfolgt das Auftragen des Beschichtungsmediums in direkter Form auf die Materialbahn. Die Materialbahn  
5 wird dabei ebenfalls wieder von einem Stützband bis hin zu einem nachfolgenden Behandlungsort getragen, wobei auf einem langen geradlinigen Bahnweg die Auftragsschicht kontaktlos getrocknet wird.

Auch hierbei ist der apparative Aufwand sowie alle Aktivitäten in Zusammenhang  
10 mit der Reinigung eines solch "langen" Stützbandes hoch.

Es ist daher eine weitere Aufgabe der Erfindung, ein einfacheres Verfahren und eine kompaktere, einfacher aufgebaute Vorrichtung zur Vermeidung, zumindest aber Verminderung von Bahnabrissen nach dem Auftragen eines  
15 Auftragsmediums auf eine laufende Materialbahn, insbesondere aus Papier oder Karton, anzugeben.

Nach einem weiteren Aspekt der Erfindung läuft die Materialbahn während des Auftragens des Auftragsmediums und während der kontaktlosen Trocknung der  
20 aufgetragenen Mediumsschicht über ein und dieselbe Stützfläche. Dadurch werden vor allem kurze Bahnlaufwege erreicht, wodurch hohe Bahnlaufeigenschaften ohne freie Züge möglich sind. Bahnrisse werden dadurch weitgehend vermieden.

25 Besonders vorteilhaft ist es, wenn als Stützfläche eine drehende Walze verwendet wird, die von der Materialbahn in einem Umschlingungswinkel von ca. 180° bis 210° umschlungen wird. Damit lässt sich neben der Stützung der Materialbahn zugleich eine Bahnumlenkung erreichen.

30 Ein Vorteil der Erfindung besteht darin, dass die Materialbahn sich einfacher als sonst beidseitig behandeln lässt. Zur Behandlung der Materialbahn auf ihren beiden Seiten braucht dann nur zur ersten Stützfläche eine zweite symmetrisch



dazu angeordnet zu werden.

In sehr zweckmäßiger Weise wird die Materialbahn bei ihrer beidseitigen Behandlung zunächst um die erste Stützfläche zur Behandlung der einen Bahnseite geführt, dabei - wie gesagt - umgelenkt und danach zur Behandlung der anderen Bahnseite um die zweite Stützfläche geführt und dabei wiederum umgelenkt. Dies alles erfolgt auf engstem Raum, was zum einen die apparativen Kosten verringert und zum anderen bessere Bahnlaufeigenschaften gewährleistet. Ein besonderer Vorteil ist, dass sich dadurch höhere Maschinengeschwindigkeiten realisieren lassen.

Das Verfahren lässt sich vorteilhaft ausgestalten, wenn das Auftragen des Streichmediums in indirekter Weise erfolgt, wobei das Streichmedium zunächst auf eine Auftragswalze aufgebracht wird, mit welcher danach das Streichmedium an die Materialbahn in einem zwischen der Auftragswalze und der Stützfläche bestehenden Nip abgegeben wird.

Die aufgebrachte Mediumsschicht ist dadurch sehr dünn und schon vergleichmäßig. Außerdem können bei der Umlenkung der Materialbahn Abspritzungen am Nipausgang vermieden werden.

In bestimmten Fällen ist es aber auch zweckmäßig, das Auftragen des flüssigen bis pastösen Mediums in direkter Weise durchzuführen.

Der Auftrag kann bei direktem oder auch indirektem Auftrag beispielsweise mit einem Düsenauftragswerk, z.B. einem SDTA (Short Dwell Time Applicator) oder einem druckunterstützten Freistrahldüsenauftragswerk erfolgen. Das Auftragsmedium wird dabei im Überschuss aufgetragen und anschließend mit einer Rakeleinrichtung auf das gewünschte Strichgewicht abgerakelt.

Es ist denkbar, den Auftrag auch mit einer kontaklos wirkenden Auftragseinrichtung durchzuführen. Mit einer derartigen Einrichtung,

beispielsweise einem Sprühauftragswerk oder einem Vorhangauftragswerk, ist ein sogenannter 1:1- Auftrag möglich. Beim Sprühauftragswerk wird über eine Vielzahl von druckunterstützten Einzelauftragsdüsen und beim Vorhangauftragswerk mit einem im Wesentlichen der Schwerkraft folgendem, aus einer maschinenbreiten Auftragsdüse austretenden Vorhang, nur soviel an Auftragsmedium aufgebracht, wie im Endeffekt auf der Materialbahnseite verbleiben soll.

Die der Beschichtung unmittelbar folgende kontaktlose Trocknung der Auftragsschicht auf der Materialbahn lässt sich am effektivsten mit Strahlungstrocknern, beispielsweise Infrarot- und/oder Konvektionstrocknern, beispielsweise Lufttrocknern vornehmen. Die kontaktlosen Trockner sind ebenfalls der Stützfläche zugeordnet.

Eine weitere sehr vorteilhafte Ausgestaltung des erfindungsgemäßen Verfahrens kann darin bestehen, dass die getrocknete Auftragsschicht unmittelbar danach geglättet wird.

Ein dazu vorgesehenes Glättwerk ist ebenfalls der Stützfläche zugeordnet. Durch diese Verfahrensweise kann ein online Glättprozess sehr effektiv betrieben werden. Das Auftragsmedium ist zu diesem Zeitpunkt, d.h. nach der Behandlung mit den kontaktlosen Trocknern noch nicht vollständig ausgehärtet. Das Glättwerk kann dadurch mit geringeren Drücken als allgemein üblich betrieben werden. Dies wirkt sich sehr positiv auf das Volumen der Fertigbahn, insbesondere des Fertigpapierses, aus.

Die Materialbahn kann nun nachgeordneten Behandlungsorten, beispielsweise einer Nachtrockenpartie, zugeführt werden.

Zur Durchführung des Verfahrens ist erfindungsgemäß eine Vorrichtung mit den kennzeichnenden Merkmalen des Anspruches 12 vorgesehen.

Erfindungsgemäß ist also eine Stützfläche vorhanden, um die die Materialbahn sowohl während des Mediumsauftrags als auch während der Trocknung der Auftragsschicht läuft und welche die Materialbahn auch umlenkt entweder zum nächsten Behandlungsort oder zur Behandlung der anderen Bahnseite.

5

In vorteilhafter Weise ist als Stützfläche eine Walze, die als Gegenwalze bezeichnet werden kann, vorgesehen. Eine derartige Walze ist leichter zu reinigen, als ein umlaufendes Stützband, welches ebenfalls als Stützfläche verwendbar wäre.

10

Eine Stützwalze lässt sich zudem noch beheizen, wodurch der Trocknungsprozess der Auftragsschicht intensiviert wird.

Der Stützfläche lassen sich an ihrem Außenumfang - wie vorstehend schon ausgeführt - relativ einfach kontaktlose Trockner, wie Infrarot- und/oder Lufttrockner, zuordnen.

Zweckmäßig ist es, wenn der Stützfläche eine Auftragswalze zum Auftragen des Auftragsmediums in indirekter Weise zugeordnet ist. Diese Auftragswalze bildet mit der Stützfläche einen Nip, in welchem das Auftragsmedium auf die Materialbahn übertragen wird.

20

Das Verhältnis des Durchmessers der Stützfläche zum Durchmesser der Auftragswalze beträgt annähernd 4:1, wodurch die Auftragsschicht besonders gleichmäßig aufgebracht werden kann.

25

Um einen online Glättprozess, der kostenmäßige und verfahrenstechnische Vorteile bringt, bewerkstelligen zu können, kann den kontaktlosen Trocknern ein Glättwerk nachgeordnet sein. Dieses Glättwerk ist ebenfalls wie die Auftragseinrichtung bzw. Auftragswalze und die kontaktlosen Trockner derselben Stützfläche zugeordnet.

30

Damit besteht eine sehr kompakte und einfacher als bisher zu überwachende Anordnung.

Die Vorrichtung lässt sich sehr vorteilhaft für ein beidseitiges Behandeln  
5 (Beschichten, Trocknen, Glätten) der Materialbahn einsetzen. Dafür sind zwei der beschriebenen Stützflächen vorhanden, wobei die Materialbahn von der ersten Stützfläche zwecks Behandlung der einen Bahnseite zur zweiten Stützfläche zwecks Behandlung der anderen Bahnseite läuft.

10 Beide Stützflächen sind dabei in nur geringem Abstand zueinander angeordnet, was äußerst kurze Bahnwege sicherstellt. Beide Achsen der Stützflächen lassen sich zweckmäßig auf einer Ebene anordnen, wodurch der zwischen beiden Stützflächen vorhandene freie Zug sich auf ein Minimum verkürzen lässt und sich dadurch die Bahnabrissgefahr deutlich verringert.

15 Weitere vorteilhafte Ausgestaltungen sind in weiteren Unteransprüchen festgehalten.

Die Erfindung lässt sich besonders in Maschinen zur Herstellung und/oder  
20 Veredelung von Materialbahnen, insbesondere aus Papier oder Karton, die mit hohen Bahngeschwindigkeiten von ca. 2000 m/min und mehr betrieben werden sollen, einsetzen. Auch bei geforderten hohen Bahnbreiten von 10m und darüber hinaus ist die Erfindung sinnvoll.

25 Wichtig ist, dass die verschiedenen dargestellten Aspekte der Erfindung für eine Vielzahl von Anwendungsfällen beliebig miteinander kombiniert werden können. Dies bedeutet, dass die Offenbarung der Erfindung nicht auf die jeweiligen Aspekte im einzelnen und die jeweiligen Ausführungsbeispiele im einzelnen beschränkt werden soll, sondern eine beliebige Kombination der verschiedenen  
30 Aspekte und Merkmale aus verschiedenen Ausführungsbeispielen möglich ist.

Nachstehend wird die Erfindung anhand von Ausführungsbeispielen näher

erläutert. Es zeigen:

- Figur 1 den schematischen Aufbau einer erfindungsgemäßen Papiermaschine nach dem ersten Aspekt der Erfindung;
- 5 Fig. 2 den schematischen Aufbau einer Pressenpartie und eines sich an diese anschließenden Prallströmungstrockners nach dem zweiten Aspekt der Erfindung;
- Fig. 3 eine Vorrichtung zum vorhangförmigen Auftrag der Streichfarbe;
- Fig. 4 eine Vorrichtung zum filmförmigen Aufbringen von Streichfarbe mittels  
10 Filmwalzen;
- Fig. 5 eine Sprühvorrichtung zum Auftrag der Streichfarbe und;
- Fig. 6 eine Darstellung eines Online-Prozess zur Herstellung der Papierbahn;
- Fig.7: eine schematische Darstellung einer erfindungsgemäßen nach dem dritten Aspekt der Erfindung Anordnung;
- 15 Fig. 8a u. 8b: weitere schematische Darstellungen zweier erfindungsgemäßer Anordnungen;
- Figur 9: eine weitere schematische Darstellung einer erfindungsgemäßen Anordnung; und
- Fig. 10 ein erfindungsgemäßes Rauigkeit-Glanz-Diagramm und
- 20 Fig. 11 eine schematische Darstellung einer erfindungsgemäßen Vorrichtung nach dem vierten Aspekt der Erfindung in Seitenansicht.

Aus einem Stoffauflauf 1 wird eine Faserstoffsuspension einem Spalt zwischen zwei Sieben 2 und 3 eines Doppelsiebformers 4 zugeführt, der eine schonende  
25 und auf beiden Oberflächen gleichmäßige Papierbahn erzeugt. Auf dem Radius einer Formierwalze 5 laufen die Siebe 2, 3 keilförmig aufeinander zu und schließen die Faserstoffsuspension zwischen sich ein. Dabei erfolgt eine erste Entwässerung der Faserstoffsuspension, und es bildet sich eine Fasermatte, aus der die Papierbahn entsteht.

30

An den Doppelsiebformer schließt sich eine Pressenpartie 6 an. Die Pressenpartie 6 umfasst beispielsweise, wie dargestellt, drei Pressstellen 7, 8, 9. Die ersten bei-

den Pressstellen 7, 8 bilden eine Tandem-Nipco-Flex-Pressenpartie, in der jeweils eine Walze 10, 11 mit einer Schuhpresswalze 12, 13 zusammenwirkt. Eine derartige Pressenpartie mit zwei Pressstellen ist beispielsweise aus der DE 100 22 087 A1 bekannt, deren Offenbarung insoweit auch zu dem Inhalt der vorliegenden

5 Anmeldung hinzugefügt wird. Die dritte Pressstelle 9 ist eine Offset-Pressenpartie.

An die Pressenpartie 6 schließt sich eine Vortrockenpartie 14 an. Anschließend durchläuft die Papierbahn eine Umlenkwalzen 15 und Trockenzylinder 16 aufweisende Trockenpartie 17. Es versteht sich, dass die Trockenpartie 17 eine Viel-

10 zahl von Trockenzylindern aufweist, um die Papierbahn vorzugsweise von beiden Seiten zu trocknen, und dass nur aus Gründen einer übersichtlichen Darstellung auf eine ausführliche Abbildung aller Trockenzylinder verzichtet wurde.

Nach der Trockenpartie 17 wird die Papierbahn zwischen einer Schuhwalze 18

15 und einer Walze 19 eines als Glättwerk eingesetzten Schuhkalanders 20 hindurchgeführt. Über Umlenkwalzen gelangt die Papierbahn in eine zwei Filmwalzen 21, 22 aufweisende Filmpresse 23.

Auf jede der beiden Filmwalzen 21, 22 bringt eine Auftragsdüse 24 bzw. 25 einen

20 Film der Streichfarbe im Überschuss auf, der jeweils durch einen Raketstab 26, 27 abgerakelt wird.

Anschließend wird die Papierbahn durch ein mit Luftdruck arbeitendes Umlenkelement 28 weitergeleitet zu einem Schwebetrockner 29, durch den die Bahn

25 beidseitig mittels Wärmestrahlung oder Heißluft getrocknet wird. Über weitere Umlenkwalzen 30, 31 wird die nun wieder getrocknete Papierbahn zu einem Düsenfeuchter 32 weitergeführt, durch den sie wieder bis zu einem vorgegebenen Feuchtegrad und Feuchtegradienten rückgefeuchtet wird. Es versteht sich, dass auch auf der Unterseite der Papierbahn eine Rückfeuchtung durchgeführt werden

30 kann.

Nach dem Düsenfeuchter 32 wird die Bahn in einem an sich aus der EP 0 732 446

B1 bekannten Kalanders 33 geglättet. Die den Kalanders 33 verlassende Papierbahn wird dann auf eine Papierrolle 34 aufgewickelt. Somit wird in der erfindungsgemäßen Papiermaschine eine für den Tiefdruck geeignete Papierbahn in einem einzigen kontinuierlichen Herstellungsprozess mit hoher Geschwindigkeit hergestellt.

Eine Pressenpartie 35 (Fig. 2), aus der eine Papierbahn 36 herausgeführt wird, umfasst beispielsweise zwei Pressspalten (Pressnips) 37, 38, die jeweils von einer Presswalze 39, 40 und einer mit dieser zusammenwirkenden Schuhpresswalze 41, 42 gebildet werden. Die Pressspalten 37, 38 bilden eine so genannte Tandem-Nipco-Flex-Pressenpartie, wie sie an sich bereits aus der DE 100 22 087 A1 bekannt ist. Mittels Pressfilzen 43, 44 wird die Faserstoffbahn 36 geführt. Je nach Maschinenkonfiguration und Prozessanforderungen kann auch ein bekannter Transfer Belt verwendet werden. Durch eine Saugwalze 45 wird die Papierbahn 36 von dem Pressfilz 44 abgenommen und auf den Mantel einer größeren Stützwalze 46 überführt, die von einem Prallströmungstrockner 47 umgeben ist. Die Papierbahn 36 ist mit ihrer dem Prallströmungstrockner 47 gegenüberliegenden Seite über eine offene, d. h. porige und nicht glatte, Stützfläche geführt. Hierzu ist ein Decksieb 48 vorhanden. Auf ihrer der Stützwalze 46 gegenüberliegenden Seite läuft die Papierbahn 36 über ein Untersieb 49. Gemeinsam mit diesem wird die Papierbahn 36 von der Stützwalze 46 durch eine Saugwalze 50 abgenommen. Anschließend durchläuft die Papierbahn 36 eine Trockenpartie bekannter Bauart, wie sie beispielsweise aus der DE 198 41 768 A1 bekannt ist.

25

In der Papiermaschine ist ferner, beispielsweise im Anschluss an ein nach der Trockenpartie angeordnetes Glättwerk, ein an sich bereits aus der DE 100 12 344 A1 bekanntes, mit 51 (Fig. 3) bezeichnetes Vorhangs-Auftragswerk vorhanden, das eine Verteilkammer 52 mit einer Abgabedüse 53 umfasst, durch welche ein Auftragsmedium 54 an die sich in Richtung eines Pfeils L bewegendes Papierbahn 36 abgegeben wird, die im Bereich einer Auftreffposition P des Vorhangs 55 um eine Stützwalze 56 herumgeführt wird.

30

Die Abgabedüse 53 weist von der Auftreffposition P einen Abstand H auf. Über diese Fallhöhe H fällt das aus der Abgabedüse 53 austretende Auftragsmedium 54 im Wesentlichen schwerkraftbedingt auf die Papierbahn 36. Da das Auftragsmedium 54 auf dieser Fallstrecke beschleunigt wird, verringert sich die Dicke des Vorhangs 55 von einem der Weite D der Abgabedüse 53 entsprechenden Wert auf einen Wert d unmittelbar vor dem Auftreffen auf der Papierbahn 36. Aufgrund des Unterschieds zwischen der Geschwindigkeit des fallenden Vorhangs 55 unmittelbar vor dem Auftreffen auf der Papierbahn 36 und deren Geschwindigkeit wird das Auftragsmedium beim Kontakt mit dieser nochmals gestreckt, so dass die Dicke der auf der Papierbahn 36 aufgetragenen Schicht 57 lediglich noch den Wert s aufweist.

Das Vorhangs-Auftragwerk 51 ist relativ zu der Stützwalze 56 derart angeordnet, dass der Auftreffpunkt P, bezogen auf die Laufrichtung L der Papierbahn 36, stromabwärts des Scheitelpunkts T der Umfangsfläche der Walze 56 angeordnet ist. Der Winkel  $\alpha$ , den die Verbindungslinie durch den Auftreffpunkt P und die Walzenachse A mit der Verbindungslinie durch den Scheitelpunkt T und die Walzenachse A einschließt, weist vorzugsweise zwischen  $0^\circ$  und etwa  $45^\circ$  auf, um einerseits ein Weglaufen des Auftragsmediums 54 auf der Papierbahn 36 entgegen deren Laufrichtung L und den Eintrag von Luft zwischen die Papierbahn 36 und die Auftragsschicht 57 verhindern zu können.

In einem anderen Ausführungsbeispiel (Fig. 4) wird die Papierbahn 36 anstelle des Vorhangs-Auftragwerks 51 zwischen zwei Filmwalzen 58, 59 einer Filmpresse 60 hindurchgeführt.

Auf jede der beiden Filmwalzen 58, 59 bringt eine Auftragsdüse 61 bzw. 62 einen Film der Streichfarbe im Überschuss auf, der jeweils durch einen Raketstab 63, 64 abgerakelt wird.

Durch die in der Filmpresse 60 eingesetzte Streichfarbe lässt sich die Dicke der



Papierbahn kalibrieren. Eine gute Kalibrierung der Dicke des Streichrohpapiers lässt sich insbesondere dann erzielen, wenn die Filmpresse 60 mit einer Stärke als Bindemittel enthaltenden Streichfarbe arbeitet. Durch den Zusatz des Bindemittels wird eine Nebelbildung beim Auftrag der Streichfarbe vermieden. Bevorzugt beträgt der Anteil des Bindemittels mehr als 20 % der aufgetragenen Farbe. Als Bindemittel findet vorteilhaft Stärke Verwendung.

Von Vorteil ist allgemein der Einsatz einer Streichfarbe, die einen Feststoffanteil von weniger als 65 %, insbesondere von weniger als 60 %, bevorzugt von weniger als 58 %, gemessen in Massenprozent, aufweist. Durch eine derartige Streichfarbe lässt sich eine sehr glatte Oberfläche der Papierbahn 36 herstellen.

Weiterhin weist die Streichfarbe bevorzugt eine Viskosität im Bereich von 500 bis 800 Pa·s auf, wodurch unter anderem gute Verarbeitungsmöglichkeiten gegeben werden.

Die Streichfarbe wird vorteilhaft auch mechanisch und/oder chemisch entlüftet, um den Luftgehalt in ihr auf weniger als 10 %, vorzugsweise auf weniger als 7 %, zu senken.

Die Streichfarbe kann auf verschiedene Weise auf die Filmwalzen 58, 59 aufgetragen werden, beispielsweise mittels der in Fig. 3 dargestellten Auftragsdüsen 61, 62. Die Raketstäbe 63, 64, durch die die überschüssige Streichfarbe wieder von den Filmwalzen 58, 59 wieder abgerakelt wird, weisen auf ihrer Mantelfläche bevorzugt Vertiefungen auf, etwa in Form von umlaufenden Kerben oder Sicken, oder sie haben eine wendelförmige Vertiefung, durch die die Farbe von der Filmwalze 58 bzw. 59 aufgenommen und auch dosiert wird.

Wenn die Filmwalzen 58, 59 einen großen Durchmesser, insbesondere von mehr als 1500 mm, haben, haben sie bei vorgegebener Bahngeschwindigkeit der Papierbahn 36 eine kleinere Winkelgeschwindigkeit als bei einem kleineren Durchmesser, dadurch lässt sich auch die auf die auf der Mantelfläche der Filmwalzen

58, 59 aufgetragene Streichfarbe wirkende Zentrifugalkraft in Grenzen halten, so dass ein Vernebeln der Streichfarbe weitgehend vermieden wird. Der Streichvorgang kann bei einer Bahngeschwindigkeit von mehr als 1.500 m/min, vorzugsweise von mehr als 1.700 m/min, insbesondere von mehr als 1.800 m/min, durchgeführt werden.

In einer weiteren Alternative ist anstelle des Vorhangs-Auftragswerks 51 und anstelle der Filmpresse 60 eine Düsenanordnung 65 (Fig. 4) mit zwei sich über die gesamte Breite der Papierbahn 36 erstreckenden Düsenbalken 66, 67 vorgesehen, aus denen das Auftragsmedium nach Art eines Sprays flächig verteilt auf die Papierbahn 36 aufgetragen wird. Dabei besteht die Möglichkeit eines 1:1-Auftrags des Auftragsmediums auf die Papierbahn 36.

Ein Online-Prozess zur Herstellung der Papierbahn kann beispielsweise eine mindestens einen Pressspalt aufweisende Pressenpartie 35, einen unmittelbar nach der Pressenpartie 35 angeordneten Prallströmungstrockner 47, einen ersten Teil einer Trockenpartie 68.1, ein Auftragswerk 51 zum Auftragen einer Streichfarbe nach Art eines Vorhangs oder zum filmförmigen Auftragen oder zum Aufsprühen von Streichfarbe und anschließend einen zweiten Teil einer Trockenpartie 68.1 aufweisen (Fig. 5).

Die Figur 7 zeigt eine schematische Darstellung einer erfindungsgemäßen Anordnung 70 zur Herstellung einer holzfrei gestrichenen, matten oder halbmatten Papierbahn 69.

Die Papiermaschine 78 zur Herstellung der Papierbahn 69 umfasst in bekannter Weise die nicht explizit dargestellten Sektionen Stoffauflauf, Siebpartie, Pressenpartie, Trockenpartie und Wickelmaschine. Der generelle Aufbau einer Papiermaschine und derer Sektionen ist in einer Vielzahl von Druckschriften beschrieben und dem entsprechenden Fachmann bestens bekannt.

Die Anordnung 70 weist in Laufrichtung L (Pfeil) der Papierbahn 69 mindestens eine Einrichtung 71 zur Vorkalandrierung der Papierbahn 69, mindestens eine Einrichtung 72 zum Auftrag von flüssigem oder pastösem Auftragsmedium auf die Papierbahn 69 und mindestens eine Einrichtung 73 zur Trocknung der Papierbahn 69 auf.

5

Die Einrichtung 71 zur Vorkalandrierung der Papierbahn 69 umfasst mindestens ein Glättwerk, einen mindestens einen Nip aufweisenden Softkalander, einen mindestens einen Nip aufweisenden Superkalander oder einen mindestens einen Breitnip aufweisenden Schuhkalander.

10

Dabei kann das Glättwerk zwei Hartgusswalzen, der Softkalander eine Hartgusswalze und eine mit einem Kunststoffbezug versehene Walze und der Superkalander eine Hartgusswalze und eine Papierwalze aufweisen, wobei die genannten Walzenpaare miteinander einen Nip bilden. Ein Softkalander mit mehreren Walzen ist beispielsweise aus der europäischen Patentschrift EP 0 732 446 B bekannt.

15

Ferner ist die Einrichtung 72 zum Auftrag von flüssigem oder pastösem Auftragsmedium eine kontaktlos wirkende oder eine die Papierbahn 69 kontaktierende Einrichtung.

20

Dabei kann die kontaktlos wirkende Einrichtung eine Vorhang-Auftragsvorrichtung (Curtain Coating) oder eine Sprüh-Auftragsvorrichtung (Spray Coating) und die die Papierbahn kontaktierende Einrichtung eine Strich-Auftragsvorrichtung (JetFlow) oder eine Film-Auftragsvorrichtung (Film Coating) aufweisen. Ein Vorhang-Auftragsverfahren samt Auftragsvorrichtung ist beispielsweise aus der deutschen Offenlegungsschrift DE 100 12 344 A1 und der VOITH-Druckschrift „Der DF-Coater – eine Streichtechnik der neuen Generation“, twogether Sonderausgabe „Systems for Finishing“, Hirofumi Morita, p3326 d 03.03, bekannt.

25

30

Die Einrichtung 73 zur Trocknung der Papierbahn 69 weist einen Prallströmungstrockner und/oder eine IR-Trockeneinheit auf. Jedoch können selbstverständlich auch noch weitere Trocknungssysteme und -prinzipien ihre Verwendung finden.

- 5 Die Einrichtungen 71, 72 und 73 sind in der schematischen Darstellung fett umrandet dargestellt, um damit ihrer Wichtigkeit Ausdruck zu verleihen.

Durch diese Anordnung 70 wird also die Durchführung des erfindungsgemäßen Verfahrens ermöglicht. Dieses ist dadurch gekennzeichnet, dass die Papierbahn  
10 69 mittels mindestens einer Einrichtung 71 zur Vorkalandrierung vorkalandriert, danach mittels mindestens einer Einrichtung 72 zum Auftrag von flüssigem oder pastösem Auftragsmedium mindestens einseitig gestrichen und anschließend mittels mindestens einer Einrichtung 73 zur Trocknung getrocknet wird, um dadurch eine holzfrei gestrichene, matte oder halbmatte Papierbahn 69 mit einer  
15 Rauigkeit im Bereich von 0,8 bis 3,9  $\mu\text{m}$  [PPS] und einem Glanz im Bereich von 3 bis 35 % [TAPPI 75°] zu erzeugen.

In der Figur 7 ist deutlich erkennbar, dass die Einrichtungen 71, 72 und 73 als Teil der Anordnung 70 eine Einheit mit der Papiermaschine 78 bilden. Die erfindungsgemäßen Verfahrensschritte erfolgen also online in der Herstellung der holzfrei  
20 gestrichenen, matten oder halbmatte Papierbahn 69.

Die Figuren 8a und 8b zeigen weitere schematische Darstellungen zweier erfindungsgemäßer Ausgestaltungen.

25

Dabei ist der Einrichtung 71 zur Vorkalandrierung der Papierbahn 69 mindestens eine weitere Einrichtung 74 zum Auftrag von flüssigem oder pastösem Auftragsmedium auf die Papierbahn 69 und eine weitere Einrichtung 75 zur Trocknung der Papierbahn 69 in Laufrichtung L (Pfeil) der Papierbahn 69 vorgeordnet.

30

Die weitere Einrichtung 74 zum Auftrag von flüssigem oder pastösem Auftragsmedium auf die Papierbahn 69 ist wiederum eine kontaktlos wirkende oder eine die Papierbahn 69 kontaktierende Einrichtung (vgl. Figur 7). Sie ist bevorzugt als eine Film- oder eine Vorhang-Auftragsvorrichtung ausgeführt und streicht die  
5 Papierbahn 69 auf einer ersten Seite S1 einfach oder auf beiden Seiten S2 einfach. Die einseitige Streichung der Papierbahn 69 kann ober- oder unterseitig erfolgen und die beidseitige Streichung der Papierbahn 69 kann gleichzeitig (vgl. Figur 8a), zeitlich überlappend oder zeitlich versetzt (vgl. Figur 8b) erfolgen.

10 Ferner weist die weitere Einrichtung 75 zur Trocknung der Papierbahn 69 einen Prallströmungstrockner und/oder eine IR-Trockeneinheit auf (vgl. Figur 7). Jedoch können selbstverständlich auch noch weitere Trocknungssysteme und -prinzipien ihre Verwendung finden.

15 Der weiteren Einrichtung 74 zum Auftrag von flüssigem oder pastösem Auftragsmedium auf die Papierbahn 69 ist in Laufrichtung L (Pfeil) der Papierbahn 69 mindestens eine Filmpresse 76 bekannter Bauart und Funktionsweise (doppelt gestrichene Darstellung) zur möglichen ersten Dickenkalibrierung der noch ungestrichenen Papierbahn 69 vorgeordnet. Zwischen der Filmpresse 76 und der Ein-  
20 richtung 74 können selbstverständlich noch weitere, dem Herstellungsprozess der holzfrei gestrichenen, matten oder halbmatten Papierbahn 69 dienende Aggregate und Einrichtungen bekannter Art (gestrichelte Darstellung) angeordnet sein.

Die Figur 9 zeigt eine weitere schematische Darstellung einer erfindungsgemäßen  
25 Ausgestaltung.

Diese Anordnung 70 ähnelt prinzipiell der Anordnung 70 der Figur 7, wobei hiermit auf diese verwiesen wird.

30 Dabei ist vorgesehen, dass der Einrichtung 71 zum Auftrag von flüssigem oder pastösem Auftragsmedium auf die Papierbahn 69 in Laufrichtung L (Pfeil) der Pa-

pierbahn 69 mindestens eine Filmpresse 77 (doppelt gestrichene Darstellung) bekannter Bauart und Funktionsweise zur möglichen ersten Dickenkalibrierung der noch ungestrichenen Papierbahn 69 vorgeordnet ist. Zwischen der Filmpresse 77 und der Einrichtung 71 können selbstverständlich noch weitere, dem Herstellungsprozess der holzfrei gestrichenen, matten oder halbmatten Papierbahn 69 dienende Aggregate und Einrichtungen bekannter Art (gestrichelte Darstellung) angeordnet sein.

Die Figur 10 zeigt ein erfindungsgemäßes Rauigkeit-Glanz-Diagramm.

10

Es ist deutlich erkennbar, dass beim bekannten Stand der Technik eine deutliche Abhängigkeit zwischen der Rauigkeit und dem Glanz einer Papierbahn (gestrichelter Bereich) besteht. Dies liegt daran, dass beide Qualitätseigenschaften nur durch einen Schritt (Nachkalandrieren) eingestellt werden. Kleine Glanzwerte bei geringen Rauigkeiten sind nicht möglich, was bei matten Papiersorten wiederum von Nachteil ist.

Durch das erfindungsgemäße Verfahren lassen sich dagegen kleine Glanzwerte bei geringen Rauigkeiten einstellen. Dies liegt daran, dass die Rauigkeit durch das Vorkalandrieren bestimmt wird und in Kombination mit dem kontaktlosen Streichen nicht mehr verschlechtert wird. Beim kontaktlosen Streichen wird ein Konturstrich aufgetragen. Der Vorteil liegt dabei darin, dass beim Streichen das Auftragsmedium nicht in die Papierbahn gedrückt wird, was zu einer gewissen Befeuchtung der Papierbahn und somit zu einer Erhöhung der Rauigkeit der Papierbahn führen würde. Der Glanz der Papierbahn wird nun unabhängig von der Kalandrierarbeit durch die Parameter des Auftragsmediums eingestellt. Diese Parameter sind beispielsweise die Konsistenz, die Rezeptur, die Partikelgröße- und -form der Pigmente und dergleichen.

30 Durch das Vorkalandrieren werden wesentliche bessere Bedingungen für das

kontaktlose Auftragsverfahren geschaffen. Dies führt unter anderem zu besseren Streichergebnissen infolge geringerer Anforderungen an die Viskoelastizität des Auftragsmediums.

- 5 Bei der Anwendung der erfindungsgemäßen Verfahrensschritte kann also eine holzfrei gestrichene, matte oder halbmatte Papierbahn in neuen Qualitätsbereichen hergestellt werden. Die neuen Qualitätsbereiche liegen innerhalb einer dreieckigen, vorzugsweise elliptischen Kontur, die sich im Rauheitsbereich von 0,8 bis 3,9  $\mu\text{m}$  [PPS] und im Glanzbereich von 3 bis 35 % [TAPPI 75°] erstreckt und in  
10 der Figur 10 voll gestrichelt bzw. voll liniert dargestellt ist.

Damit die Bedeutung der Erfindung klar zum Ausdruck kommt, sind in der Figur 10 weiterhin die Qualitätsbereiche von holzfrei gestrichenen Papierbahnen dargestellt, die gemäß den bislang bekannten Herstellungsverfahren hergestellt wurden.

- 15 Diese liegen ebenfalls innerhalb einer vorzugsweise elliptischen Kontur, die jedoch ungünstigere Qualitätswerte aufweist und gestrichelt dargestellt ist.

- Zusammenfassend ist festzuhalten, dass durch die Erfindung ein Verfahren und eine Anordnung zur Herstellung einer holzfrei gestrichenen, matten oder halb-  
20 matten Papierbahn geschaffen werden, welche die Herstellung von Papierbahnen in neuen Qualitätsbereichen, insbesondere für matte und halbmatte WFC-Sorten, erlauben.

- Bei der in der Figur 11 gezeigten Darstellung soll eine trockene Materialbahn 81  
25 mit einem insbesondere flüssigen Auftragsmedium M zur Verbesserung ihrer späteren Bedruckbarkeit beschichtet werden. Als Auftragsmedium dient im Beispiel Streichfarbe, welche eine wässrige Pigmentdispersion ist. Aber auch Leim oder Stärke können aufgetragen werden. Dabei vermindert sich wegen der Feuchtigkeitseufnahme die Zugfestigkeit der Materialbahn 81, wodurch vor allem  
30 in freien Zügen der Bahn 81 diese leicht ein- oder gar abreißen kann.

Um dies zu vermeiden, ist wenigstens eine Stützfläche 82 vorgesehen, über die die Materialbahn 81 während des Auftragens von unten nach oben in Laufrichtung L läuft. Als Stützfläche 82 wird im Beispiel eine drehende Walze verwendet, die von der Materialbahn 81 in einem Umschlingungswinkel  $\alpha$  von ca. 180° bis 210°  
5 umschlungen und dabei nach unten umgelenkt wird.

Der Stützfläche 82 ist an ihrem Außenumfang eine Auftragswalze 83 für einen indirekten Mediumsauftrag zugeordnet. Die Auftragswalze 83 bildet mit der Stützfläche 82 dazu einen Nip 84, in welchem das von einer Auftragseinrichtung  
10 85 abgegebene Auftragsmedium M auf die um die Stützfläche 82 laufende Materialbahn 81 aufgebracht wird. Mit einem Rakelelement 85a in Form einer Streichklinge oder eines drehbaren Raketstabes erfolgt die Dosierung des auf die Auftragswalze 83 aufgetragenen Mediums M.

15 Als Auftragseinrichtungen 85 für das indirekte (aber auch das direkte Auftragen des Auftragsmediums M wäre möglich) sind Düsenauftragswerke oder kontaktlos wirkende Einrichtungen ohne Rakelelemente, wie Vorhangdüsen- oder Sprühdüsenauftragswerke, einsetzbar.

20 Unmittelbar nach dem Übertragen des Auftragsmediums M als Auftragsschicht 86 auf der Materialbahn 81 erfolgt eine Trocknung dieser Schicht 86. Die Trocknung wird mit kontaktlosen Trocknern 87, die sowohl Strahlungstrockner, z. B. mit Infrarotheizung, als auch (alternierend oder in Kombination) Konvektionstrockner, z.B. Lufttrockner sein können, durchgeführt.

25 Mit diesen kontaktlosen Trocknern, die ebenfalls dem Außenumfang der Stützfläche 82 zugeordnet sind und die sich zur Vermeidung von Wärmeverlusten in einer gemeinsamen Haube 88 befinden können, schont man die frisch aufgetragene Schicht 86.

30 Zur Verstärkung der Trocknungsleistung für die Auftragsschicht 84 ist im Beispiel die Stützwalze 82 beheizt ausgeführt.



Den kontaktlosen Trockner 87 ist im Beispiel eine Glätteinrichtung 89 nachgeordnet. Diese Glätteinrichtung 89 ist ebenfalls wie die Auftragseinrichtung 85 und die kontaktlosen Trockner 87 am Außenumfang derselben Stützfläche 82 angeordnet.

Im gewählten Beispiel soll die Materialbahn 81 beidseitig beschichtet werden, wozu eine gleichartig aufgebaute zweite Stützfläche 82b nebst der zugeordneten Auftragseinrichtung 85, 85a, den Trockner 87 und der Glätteinrichtung 89 vorhanden ist.

Da die Glätteinrichtung 89 bei geringeren Anforderungen auch weggelassen werden kann, ist diese Einrichtung 89 jeweils nur gestrichelt gezeichnet. Die von unter her kommende Bahn 81 wird dabei zuerst um eine erste Stützfläche (Walze) 82a zur Behandlung der ersten Bahnseite 81a im besagten Umschlingungswinkel geführt, aufgrund dieses Winkels dabei nach unten umgelenkt und zur Behandlung der anderen (zweiten) Bahnseite 81b nach unten laufend der zweiten Stützfläche (Walze) 82b zugeführt. Die Materialbahn 81 umschlingt die Stützfläche 82b wiederum im selben Winkel wie bei Stützfläche 82a, wird dabei aber nun nach oben laufend zu einem nachfolgenden Behandlungsort 90 umgelenkt. Der Behandlungsort 90 ist beispielsweise eine Nachtrockenpartie, mit der die Materialbahn 81 bzw. ihre beidseitig aufgetragenen Auftragsschichten 86 bzw. 86a und 86b vollständig getrocknet werden. Die Stützfläche 82b glättet außerdem die Bahnseite 81a nach dem Prinzip des „Guss-Streichens“.

Es versteht sich, dass sich je nach gefordertem Endmaterial weitere Beschichtungen und/oder Glättvorgänge auf einer oder beiden Seiten anschließen können.

Im Übrigen ist aus der Figur entnehmbar, dass beide Stützflächen 82a und 82b symmetrisch zueinander angeordnet sind, wobei die Achsen  $A_1$  und  $A_2$  der verwendeten Stützwalzen sich auf einer Ebene E befinden. Zwischen beiden

Stützflächen bzw. Walzen 82a und 82b verbleibt ein nur sehr geringer Abstand a. In diesem Abstand kann die Materialbahn 81 in kurzem freien Zug laufen.

Aus der Figur ist außerdem entnehmbar, dass die Materialbahn 81 die Stützfläche  
5 82 bzw. 82a und 82b während ihrer Umlenkung, während des Auftragens von  
Auftragsmedium M, während der kontaktlosen Trocknung der Auftragsschicht und  
auch während eines Glättvorgangs umschlingt. Dadurch erreicht man eine sehr  
kompakte, raumsparende Anordnung, kurze Bahnlaufwege bzw. geringe freie  
Bahnzüge, wodurch Bahnabrisse vermieden, zumindest aber deren Anzahl  
10 minimiert werden.

Nachzutragen ist, dass das Verhältnis des Durchmessers D der Stützfläche 82,  
bzw. 82a , 82b zum Durchmesser d der Auftragswalze 83 annähernd 4:1 ist, wobei  
der Durchmesser D ca. 4 bis 5 m und der Durchmesser d ca. 1 bis 1,8m beträgt.

5

**Patentansprüche**

1. Papiermaschine zum Herstellen von tiefdruckfähigem Papier aus einer Faserstoffsuspension, die nacheinander einer Siebpartie, einer Pressenpartie, einer Trockenpartie, einer eine Filmwalze zum Auftrag einer Streichfarbe aufweisenden Filmpresse, einem der Filmpresse nachgeordneten Kalanders zuführbar und auf einer Papierrolle aufwickelbar ist.  
10
- 15 2. Papiermaschine nach Anspruch 1,  
**dadurch gekennzeichnet,**  
dass die Siebpartie eine Doppelsiebpartie mit einem Spaltformer ist.
3. Papiermaschine nach Anspruch 1 oder 2,  
20 **dadurch gekennzeichnet,**  
dass der Trockenpartie eine Vortrockenpartie zum Vortrocknen der Papierbahn vorgeordnet ist.
4. Papiermaschine nach einem der vorhergehenden Ansprüche,  
25 **dadurch gekennzeichnet,**  
dass der Filmpresse ein Glättwerk, insbesondere ein Schuhkalanders, vorgeordnet ist.
5. Papiermaschine nach einem der vorhergehenden Ansprüche,  
30 **dadurch gekennzeichnet,**  
dass zwischen der Filmpresse und dem ihr nachgeordneten Kalanders ein, insbesondere mit Wärmestrahlung betriebener, Schwebetrockner angeordnet ist.

6. Papiermaschine nach einem der vorhergehenden Ansprüche,  
**dadurch gekennzeichnet,**  
5 dass die Siebpartie und/oder die Pressenpartie Siebe mit einer feinen  
Bespannung, insbesondere eine Filzbespannung mit einem Fasergewicht  
von weniger als 7 dtex, aufweisen.
7. Papiermaschine nach einem der vorhergehenden Ansprüche,  
**dadurch gekennzeichnet,**  
10 dass die Pressenpartie eine Tandem-NipcoFlex-Pressenpartie und eine zusätzliche  
dritte Presse, insbesondere eine Offset-Pressenpartie, umfasst.
8. Papiermaschine nach einem der vorhergehenden Ansprüche,  
**dadurch gekennzeichnet,**  
15 dass die Filmwalze mit Streichfarbe arbeitet, deren Bindemittelsystem Stärke  
enthält.
9. Papiermaschine nach Anspruch 8,  
**dadurch gekennzeichnet,**  
20 dass die Streichfarbe einen Feststoffanteil von weniger als 65 %, insbeson-  
dere von weniger als 60 %, bevorzugt von weniger als 58 %, gemessen in  
Massenprozent, aufweist.
10. Papiermaschine nach Anspruch 8 oder 9,  
**dadurch gekennzeichnet,**  
25 dass die Streichfarbe durch einen Raketstempel auf der Filmwalze dosierbar ist.
11. Papiermaschine nach Anspruch 10,  
**dadurch gekennzeichnet,**  
30 dass der Raketstempel einen Durchmesser von mehr als 20 mm hat,  
vorzugsweise mehr als 24 mm.

12. Papiermaschine nach Anspruch 10 oder 11,  
**dadurch gekennzeichnet,**  
dass die Drehzahl des Raketstabs mehr als 200 Umdrehungen pro Minute,  
vorzugsweise mehr als 250 Umdrehungen pro Minute, beträgt.
- 5
13. Papiermaschine nach einem der vorhergehenden Ansprüche,  
**dadurch gekennzeichnet,**  
dass die Filmpresswalze einen Durchmesser von mehr als 1500 mm hat.
- 10
14. Papiermaschine nach einem der vorhergehenden Ansprüche,  
**dadurch gekennzeichnet,**  
dass vor dem Kalandr ein Düsenfeuchter zum Befeuchten der Papierbahn  
im Abstand von weniger als 1 Sekunde, bezogen auf die Bahngeschwindigkeit der Papierbahn, vorzugsweise von weniger als 0,6 Sekunden  
angeordnet ist.
- 15
15. Papiermaschine zum Herstellen einer Papier-, Karton-, Tissue- oder einer  
anderen Faserstoffbahn mit einer mindestens einen Pressspalt aufweisenden  
Pressenpartie und mit einem unmittelbar nach der Pressenpartie  
angeordneten Prallströmungstrockner, insbesondere nach einem der  
vorangehenden Ansprüche,  
**dadurch gekennzeichnet,**  
dass die Papiermaschine ein Auftragswerk zum Auftragen einer Streichfarbe  
nach Art eines Vorhangs oder zum filmförmigen Auftragen von Streichfarbe  
oder zum Aufsprühen von Streichfarbe aufweist.
- 20
- 25
16. Papiermaschine nach Anspruch 15,  
**dadurch gekennzeichnet,**  
dass sie eine mindestens einen Pressspalt aufweisende Pressenpartie, einen  
unmittelbar nach der Pressenpartie angeordneten Prallströmungstrockner,  
einen ersten Teil einer Trockenpartie, ein Auftragswerk zum Auftragen einer  
Streichfarbe nach Art eines Vorhangs oder zum filmförmigen Auftragen von
- 30

**Streichfarbe oder zum Aufsprühen von Streichfarbe und anschließend einen zweiten Teil einer Trockenpartie aufweist.**

- 17. Papiermaschine nach Anspruch 15 oder 16,**  
**5 dadurch gekennzeichnet,**  
**dass sie eine Maschinengeschwindigkeit von mehr als 1.500 m/min, vorzugsweise von mehr als 1.700 m/min, insbesondere von mehr als 1.800 m/min, aufweist.**

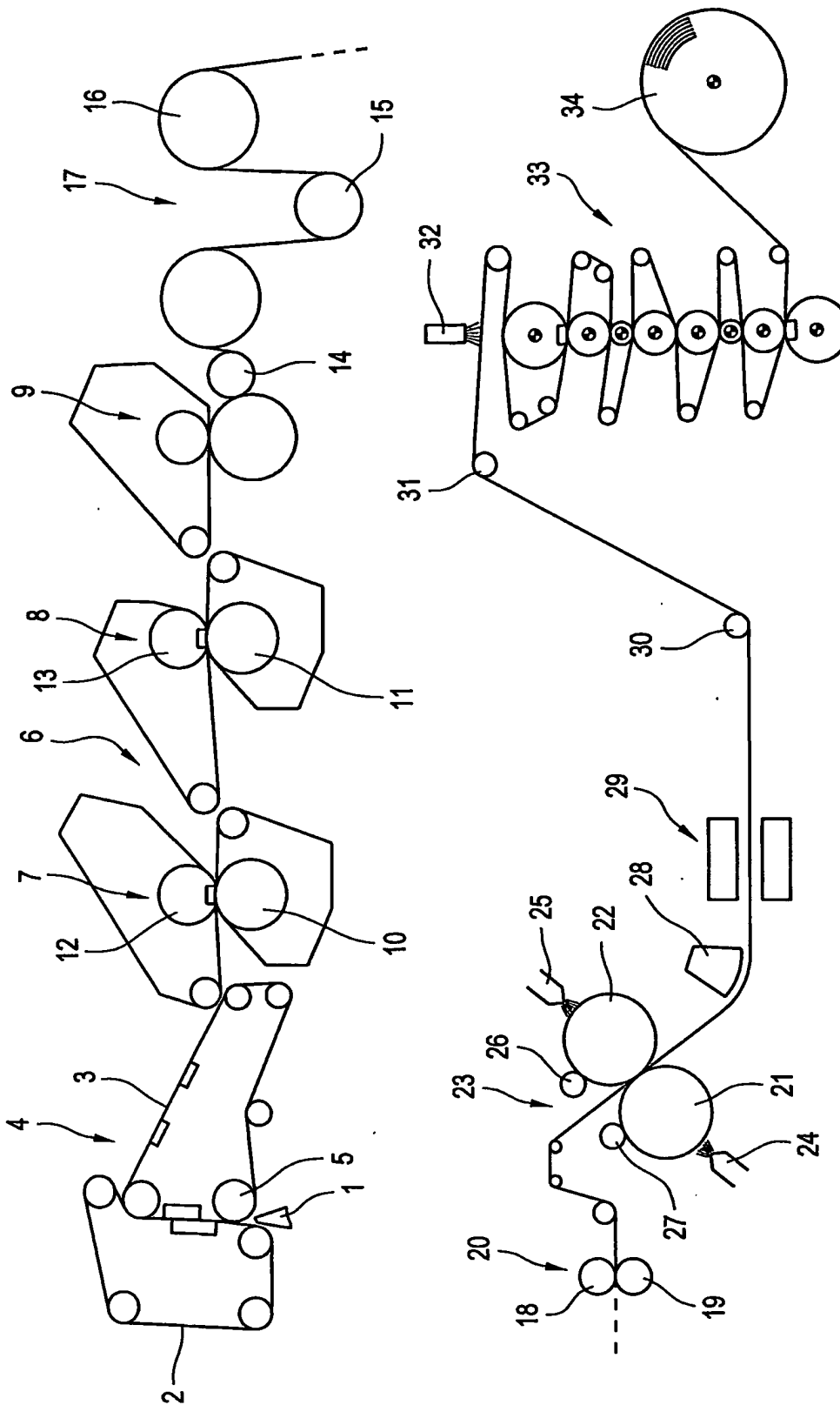


Fig.1

2/7

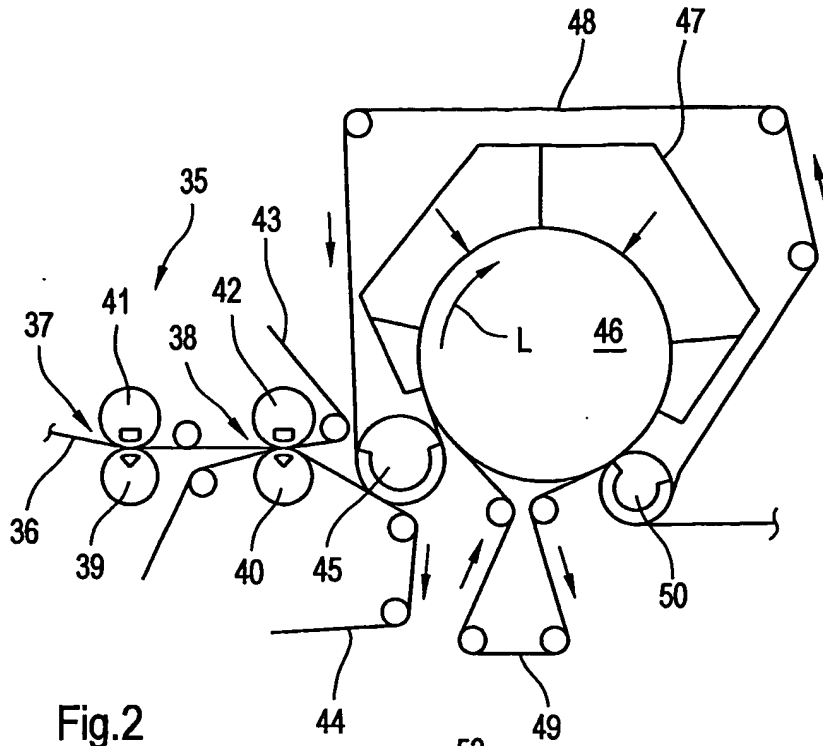


Fig.2

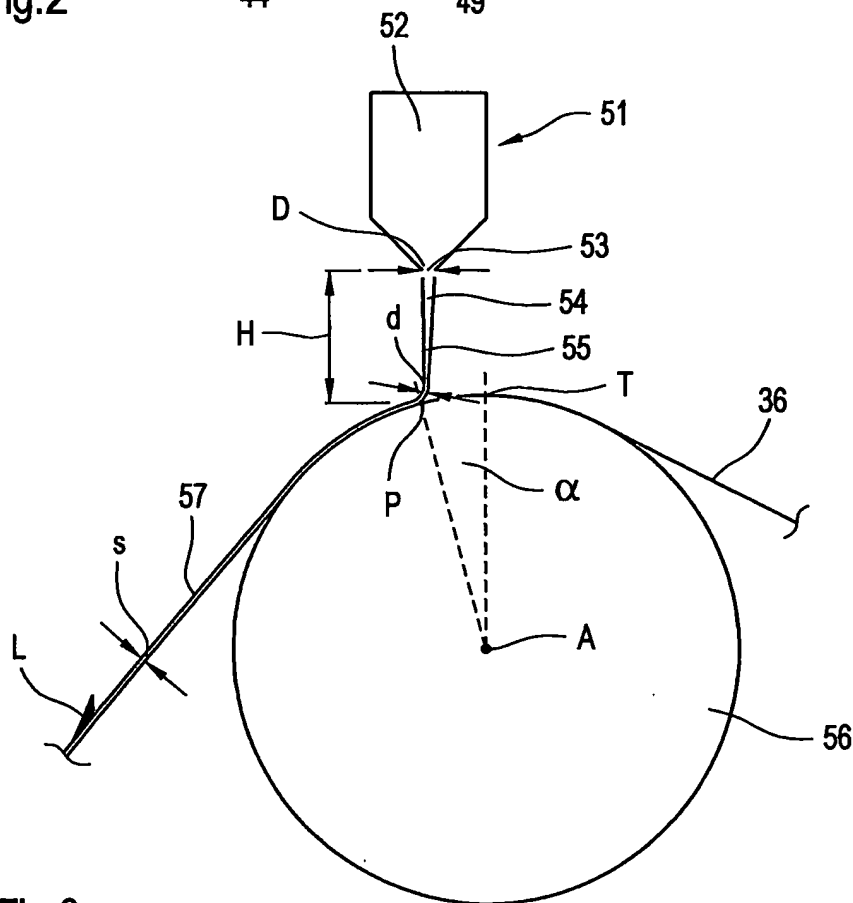


Fig.3

ERSATZBLATT (REGEL 26)



3/7

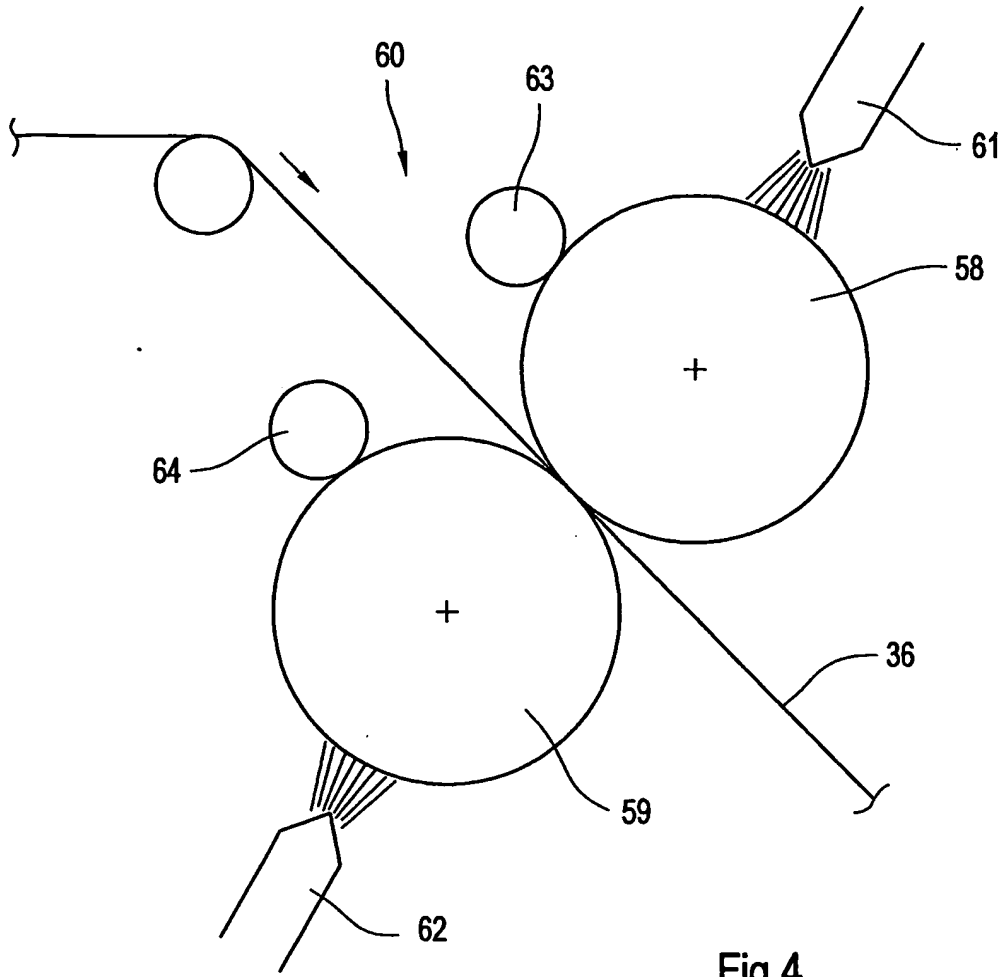


Fig.4

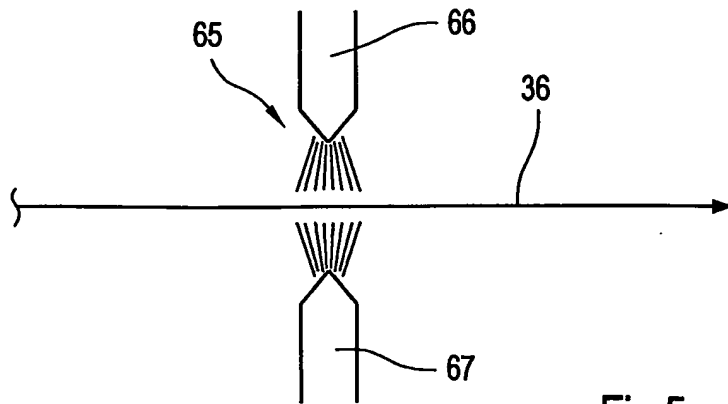


Fig.5

Fig.6

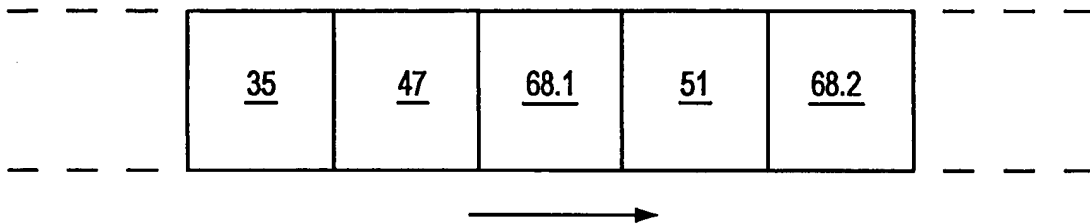


Fig.7

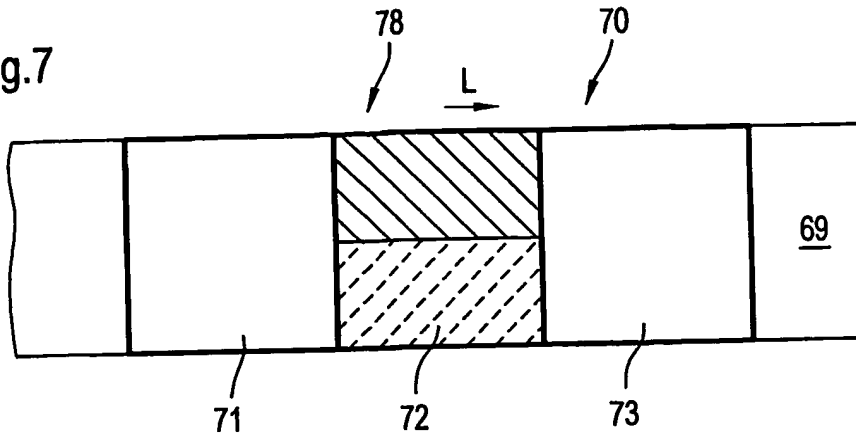


Fig.8

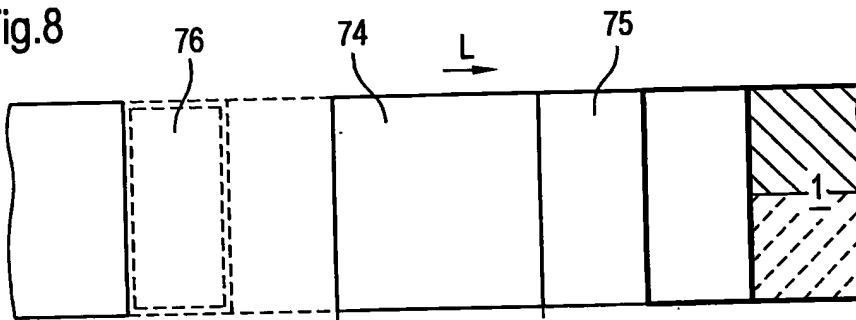


Fig.8a

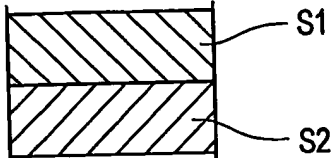


Fig.8b

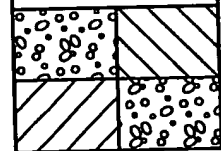
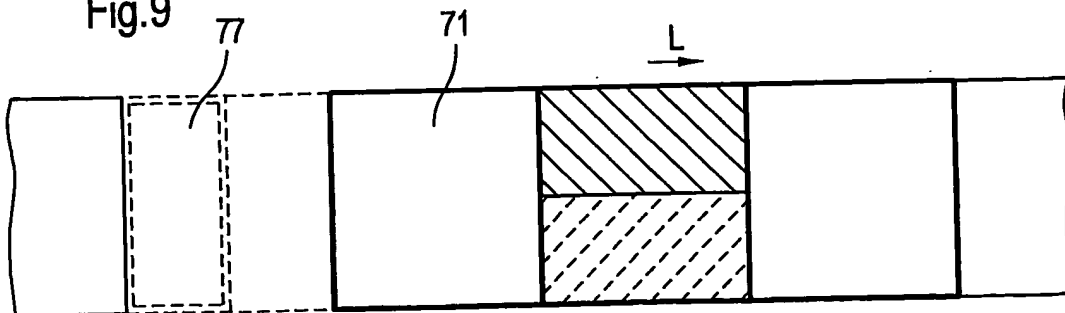


Fig.9



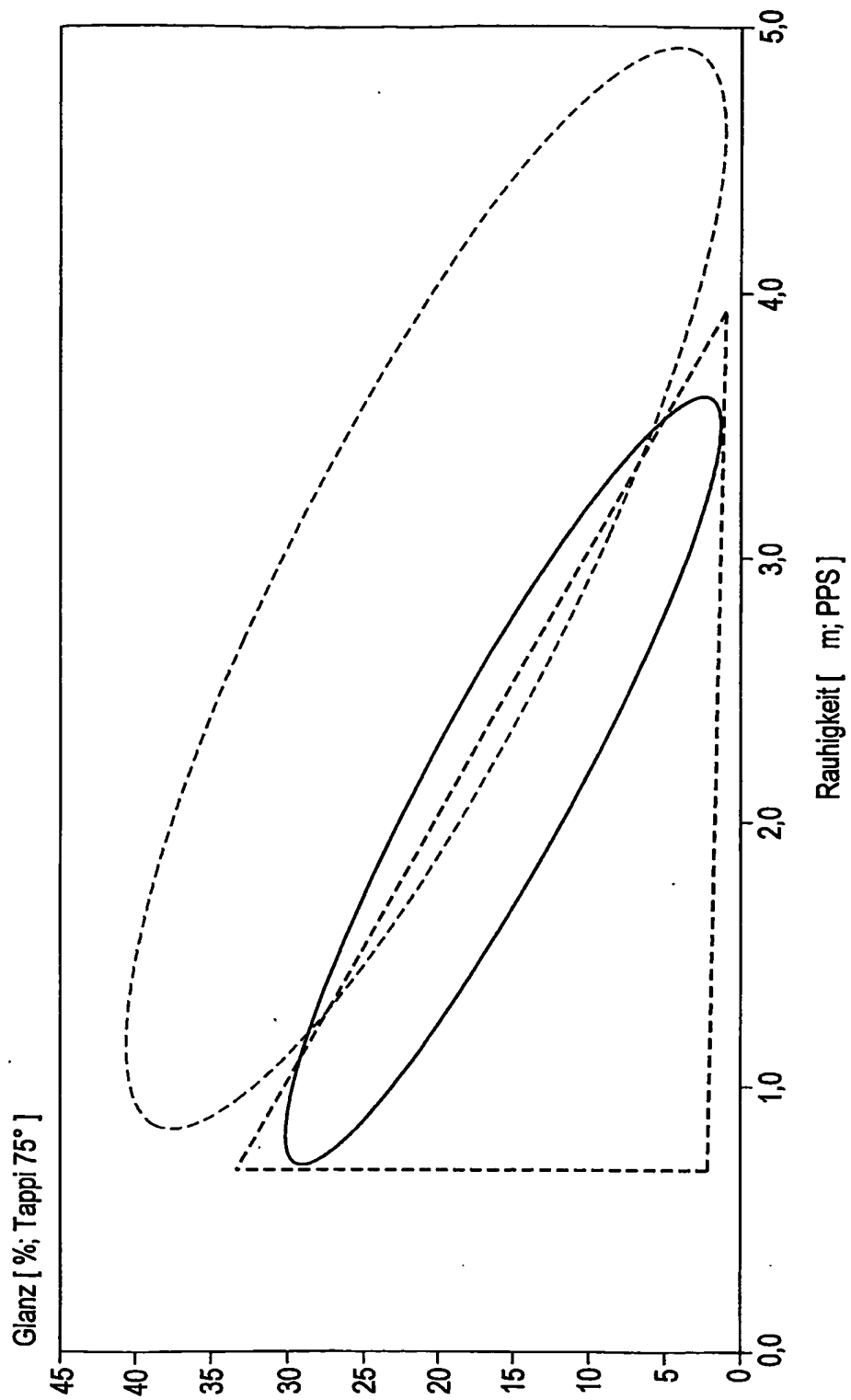
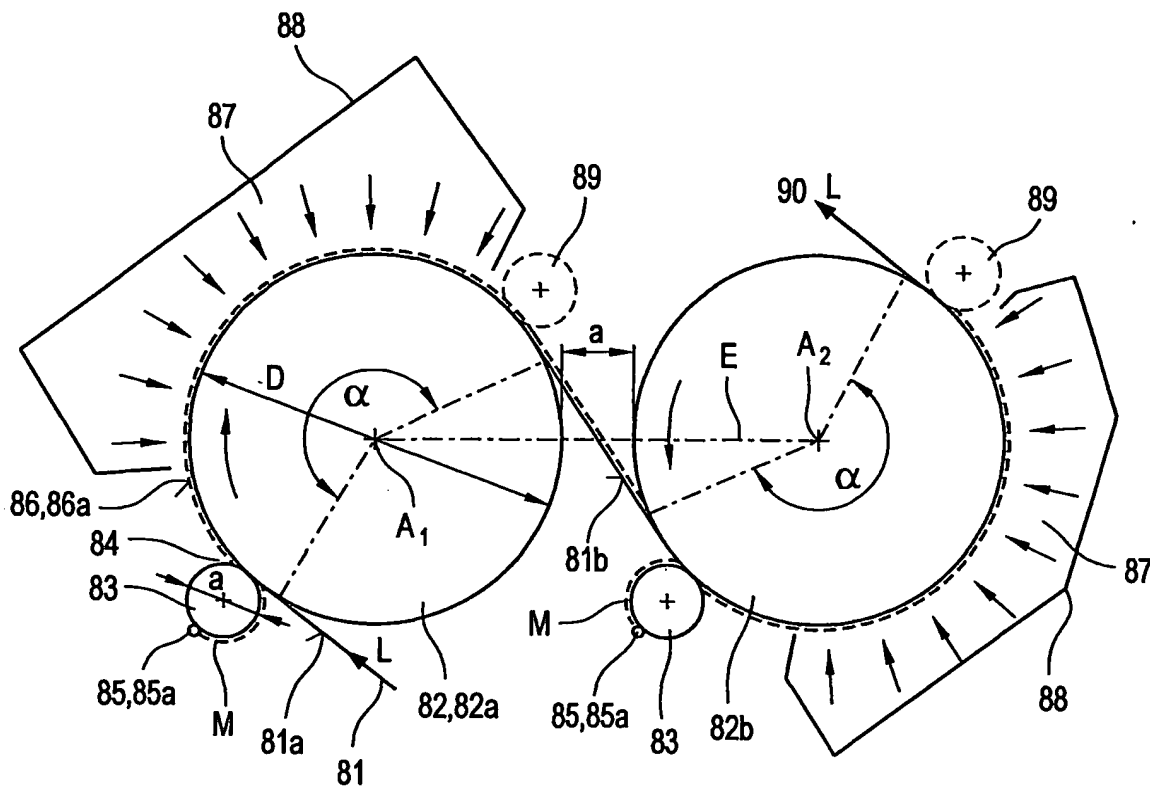


Fig.10

Fig.11



INTERNATIONAL SEARCH REPORT

International Application No

PCT/EP2004/053086

A. CLASSIFICATION OF SUBJECT MATTER

IPC 7 D21F9/00 D21G1/00 D21F5/18

According to International Patent Classification (IPC) or to both national classification and IPC

B. FIELDS SEARCHED

Minimum documentation searched (classification system followed by classification symbols)  
IPC 7 D21F D21G D21H

Documentation searched other than minimum documentation to the extent that such documents are included in the fields searched

Electronic data base consulted during the international search (name of data base and, where practical, search terms used)

EPO-Internal

C. DOCUMENTS CONSIDERED TO BE RELEVANT

Category *	Citation of document, with indication, where appropriate, of the relevant passages	Relevant to claim No.
X	US 6 413 371 B1 (AHONEN PASI ET AL) 2 July 2002 (2002-07-02) column 4, line 44 - column 5, line 8 figure 1	1-3,5, 15,16
X	WO 02/44469 A (METSO PAPER, INC; JUPPI, KARI; KOMULAINEN, ANTTI) 6 June 2002 (2002-06-06) page 13, line 25 - page 14, line 11 figure 6	1,2,15, 17
X	WO 00/55424 A (VALMET CORPORATION; NISSINEN, VILHO) 21 September 2000 (2000-09-21) page 5, paragraph 1 - page 7, paragraph 1 figure	1,3,5
	-/-	

Further documents are listed in the continuation of box C.

Patent family members are listed in annex.

\* Special categories of cited documents:

- \*A\* document defining the general state of the art which is not considered to be of particular relevance
- \*E\* earlier document but published on or after the international filing date
- \*L\* document which may throw doubts on priority claim(s) or which is cited to establish the publication date of another citation or other special reason (as specified)
- \*O\* document referring to an oral disclosure, use, exhibition or other means
- \*P\* document published prior to the international filing date but later than the priority date claimed

- \*T\* later document published after the international filing date or priority date and not in conflict with the application but cited to understand the principle or theory underlying the invention
- \*X\* document of particular relevance; the claimed invention cannot be considered novel or cannot be considered to involve an inventive step when the document is taken alone
- \*Y\* document of particular relevance; the claimed invention cannot be considered to involve an inventive step when the document is combined with one or more other such documents, such combination being obvious to a person skilled in the art.
- \*Z\* document member of the same patent family

Date of the actual completion of the international search

17 March 2005

Date of mailing of the international search report

29/03/2005

Name and mailing address of the ISA

European Patent Office, P.B. 5818 Patentlaan 2  
NL - 2280 HV Rijswijk  
Tel. (+31-70) 340-2040, Tx. 31 651 epo nl,  
Fac. (+31-70) 340-3016

Authorized officer

Pregetter, M

# INTERNATIONAL SEARCH REPORT

International Application No  
PCT/EP2004/053086

## C.(Continuation) DOCUMENTS CONSIDERED TO BE RELEVANT

Category *	Citation of document, with indication, where appropriate, of the relevant passages	Relevant to claim No.
X	DE 44 11 987 A1 (STORA FELDMUEHLE AG, 40545 DUESSELDORF, DE) 12 October 1995 (1995-10-12) page 4, line 43 - page 5, line 2	1,3

INTERNATIONAL SEARCH REPORT

International application No.  
PCT/EP2004/053086

**Box I Observations where certain claims were found unsearchable (Continuation of item 1 of first sheet)**

This international search report has not been established in respect of certain claims under Article 17(2)(a) for the following reasons:

- 1.  Claims Nos.:  
because they relate to subject matter not required to be searched by this Authority, namely:
  
- 2.  Claims Nos.:  
because they relate to parts of the international application that do not comply with the prescribed requirements to such an extent that no meaningful international search can be carried out, specifically:
  
- 3.  Claims Nos.:  
because they are dependent claims and are not drafted in accordance with the second and third sentences of Rule 6.4(a).

**Box II Observations where unity of invention is lacking (Continuation of item 2 of first sheet)**

This International Searching Authority found multiple inventions in this international application, as follows:

**see supplemental sheet**

- 1.  As all required additional search fees were timely paid by the applicant, this international search report covers all searchable claims.
- 2.  As all searchable claims could be searched without effort justifying an additional fee, this Authority did not invite payment of any additional fee.
- 3.  As only some of the required additional search fees were timely paid by the applicant, this international search report covers only those claims for which fees were paid, specifically claims Nos.:
  
- 4.  No required additional search fees were timely paid by the applicant. Consequently, this international search report is restricted to the invention first mentioned in the claims; it is covered by claims Nos.:

**Remark on Protest**       The additional search fees were accompanied by the applicant's protest.  
    No protest accompanied the payment of additional search fees.



The International Searching Authority has determined that this international application contains multiple (groups of) inventions, namely

1. Claims 1-14

papermaking machine for continuous production of intaglio-capable paper, with film press and calender thereto.

---

2. Claims 15-17

papermaking machine with jet impact dryer situated immediately following the pressing section and coating composition applicator.

---

## INTERNATIONAL SEARCH REPORT

Information on patent family members

International Application No

PCT/EP2004/053086

Patent document cited in search report		Publication date	Patent family member(s)	Publication date
US 6413371	B1	02-07-2002	FI 981331 A	11-12-1999
			AT 259911 T	15-03-2004
			AU 4618499 A	30-12-1999
			DE 69914904 D1	25-03-2004
			DE 69914904 T2	05-01-2005
			EP 1086272 A1	28-03-2001
			WO 9964672 A1	16-12-1999
WO 0244469	A	06-06-2002	AU 2076602 A	11-06-2002
			DE 10196931 T0	16-10-2003
			WO 0244469 A1	06-06-2002
			US 2004050517 A1	18-03-2004
WO 0055424	A	21-09-2000	FI 990558 A	13-09-2000
			AU 3294400 A	04-10-2000
			CA 2365991 A1	21-09-2000
			DE 10084346 T0	25-07-2002
			WO 0055424 A1	21-09-2000
			US 6589388 B1	08-07-2003
DE 4411987	A1	12-10-1995	AT 171743 T	15-10-1998
			CA 2187182 A1	19-10-1995
			DE 59503785 D1	05-11-1998
			DK 754260 T3	08-02-1999
			WO 9527824 A1	19-10-1995
			EP 0754260 A1	22-01-1997
			ES 2123976 T3	16-01-1999
			FI 963942 A	02-10-1996
			JP 9511552 T	18-11-1997
			US 5952091 A	14-09-1999

INTERNATIONALER RECHERCHENBERICHT

Internationales Aktenzeichen

EP/EP2004/053086

<b>A. KLASSIFIZIERUNG DES ANMELDUNGSGEGENSTANDES</b> IPK 7 D21F9/00 D21G1/00 D21F5/18		
Nach der Internationalen Patentklassifikation (IPK) oder nach der nationalen Klassifikation und der IPK		
<b>B. RECHERCHIERTE GEBIETE</b>		
Recherchiertes Mindestprüfstoff (Klassifikationssystem und Klassifikationssymbole) IPK 7 D21F D21G D21H		
Recherchierte aber nicht zum Mindestprüfstoff gehörende Veröffentlichungen, soweit diese unter die recherchierten Gebiete fallen		
Während der internationalen Recherche konsultierte elektronische Datenbank (Name der Datenbank und evtl. verwendete Suchbegriffe) EPO-Internal		
<b>C. ALS WESENTLICH ANGESEHENE UNTERLAGEN</b>		
Kategorie*	Bezeichnung der Veröffentlichung, soweit erforderlich unter Angabe der in Betracht kommenden Teile	Betr. Anspruch Nr.
X	US 6 413 371 B1 (AHONEN PASI ET AL) 2. Juli 2002 (2002-07-02) Spalte 4, Zeile 44 - Spalte 5, Zeile 8 Abbildung 1	1-3,5, 15,16
X	WO 02/44469 A (METSO PAPER, INC; JUPPI, KARI; KOMULAINEN, ANTTI) 6. Juni 2002 (2002-06-06) Seite 13, Zeile 25 - Seite 14, Zeile 11 Abbildung 6	1,2,15, 17
X	WO 00/55424 A (VALMET CORPORATION; NISSINEN, VILHO) 21. September 2000 (2000-09-21) Seite 5, Absatz 1 - Seite 7, Absatz 1 Abbildung	1,3,5
	-/-	
<input checked="" type="checkbox"/> Weitere Veröffentlichungen sind der Fortsetzung von Feld C zu entnehmen <input checked="" type="checkbox"/> Siehe Anhang Patentfamilie		
* Besondere Kategorien von angegebenen Veröffentlichungen : *A* Veröffentlichung, die den allgemeinen Stand der Technik definiert, aber nicht als besonders bedeutsam anzusehen ist *E* älteres Dokument, das jedoch erst am oder nach dem internationalen Anmeldedatum veröffentlicht worden ist *L* Veröffentlichung, die geeignet ist, einen Prioritätsanspruch zweifelhaft erscheinen zu lassen, oder durch die das Veröffentlichungsdatum einer anderen im Recherchenbericht genannten Veröffentlichung belegt werden soll oder die aus einem anderen besonderen Grund angegeben ist (wie ausgeführt) *O* Veröffentlichung, die sich auf eine mündliche Offenbarung, eine Benutzung, eine Ausstellung oder andere Maßnahmen bezieht *P* Veröffentlichung, die vor dem internationalen Anmeldedatum, aber nach dem beanspruchten Prioritätsdatum veröffentlicht worden ist *T* Spätere Veröffentlichung, die nach dem internationalen Anmeldedatum oder dem Prioritätsdatum veröffentlicht worden ist und mit der Anmeldung nicht kollidiert, sondern nur zum Verständnis des der Erfindung zugrundeliegenden Prinzips oder der ihr zugrundeliegenden Theorie angegeben ist *X* Veröffentlichung von besonderer Bedeutung; die beanspruchte Erfindung kann allein aufgrund dieser Veröffentlichung nicht als neu oder auf erfinderscher Tätigkeit beruhend betrachtet werden *Y* Veröffentlichung von besonderer Bedeutung; die beanspruchte Erfindung kann nicht als auf erfinderscher Tätigkeit beruhend betrachtet werden, wenn die Veröffentlichung mit einer oder mehreren anderen Veröffentlichungen dieser Kategorie in Verbindung gebracht wird und diese Verbindung für einen Fachmann nahelegend ist *G* Veröffentlichung, die Mitglied derselben Patentfamilie ist		
Datum des Abschlusses der internationalen Recherche 17. März 2005		Absenddatum des internationalen Recherchenberichts 29/03/2005
Name und Postanschrift der internationalen Recherchenbehörde Europäisches Patentamt, P.B. 5818 Patentlaan 2 NL - 2260 HV Rijswijk Tel. (+31-70) 340-2040, Tx. 31 651 epo nl, Fax (+31-70) 340-3016		Bevollmächtigter Bediensteter Pregetter, M

C.(Fortsetzung) ALS WESENTLICH ANGESEHENE UNTERLAGEN		
Kategorie*	Bezeichnung der Veröffentlichung, soweit erforderlich unter Angabe der in Betracht kommenden Teile	Betr. Anspruch Nr.
X	DE 44 11 987 A1 (STORA FELDMUEHLE AG, 40545 DUESSELDORF, DE) 12. Oktober 1995 (1995-10-12) Seite 4, Zeile 43 - Seite 5, Zeile 2	1,3

## Feld II Bemerkungen zu den Ansprüchen, die sich als nicht recherchierbar erwiesen haben (Fortsetzung von Punkt 2 auf Blatt 1)

Gemäß Artikel 17(2)a) wurde aus folgenden Gründen für bestimmte Ansprüche kein Recherchenbericht erstellt:

1.  Ansprüche Nr. \_\_\_\_\_  
weil sie sich auf Gegenstände beziehen, zu deren Recherche die Behörde nicht verpflichtet ist, nämlich \_\_\_\_\_
  
2.  Ansprüche Nr. \_\_\_\_\_  
weil sie sich auf Teile der Internationalen Anmeldung beziehen, die den vorgeschriebenen Anforderungen so wenig entsprechen, daß eine sinnvolle internationale Recherche nicht durchgeführt werden kann, nämlich \_\_\_\_\_
  
3.  Ansprüche Nr. \_\_\_\_\_  
weil es sich dabei um abhängige Ansprüche handelt, die nicht entsprechend Satz 2 und 3 der Regel 6.4 a) abgefaßt sind.

## Feld III Bemerkungen bei mangelnder Einheitlichkeit der Erfindung (Fortsetzung von Punkt 3 auf Blatt 1)

Die internationale Recherchenbehörde hat festgestellt, daß diese Internationale Anmeldung mehrere Erfindungen enthält:

siehe Zusatzblatt

1.  Da der Anmelder alle erforderlichen zusätzlichen Recherchegebühren rechtzeitig entrichtet hat, erstreckt sich dieser Internationale Recherchenbericht auf alle recherchierbaren Ansprüche.
  
2.  Da für alle recherchierbaren Ansprüche die Recherche ohne einen Arbeitsaufwand durchgeführt werden konnte, der eine zusätzliche Recherchegebühr gerechtfertigt hätte, hat die Behörde nicht zur Zahlung einer solchen Gebühr aufgefordert.
  
3.  Da der Anmelder nur einige der erforderlichen zusätzlichen Recherchegebühren rechtzeitig entrichtet hat, erstreckt sich dieser Internationale Recherchenbericht nur auf die Ansprüche, für die Gebühren entrichtet worden sind, nämlich auf die Ansprüche Nr. \_\_\_\_\_
  
4.  Der Anmelder hat die erforderlichen zusätzlichen Recherchegebühren nicht rechtzeitig entrichtet. Der Internationale Recherchenbericht beschränkt sich daher auf die in den Ansprüchen zuerst erwähnte Erfindung; diese ist in folgenden Ansprüchen erfaßt:  
\_\_\_\_\_

Bemerkungen hinsichtlich eines Widerspruchs

Die zusätzlichen Gebühren wurden vom Anmelder unter Widerspruch gezahlt.

Die Zahlung zusätzlicher Recherchegebühren erfolgte ohne Widerspruch.

WEITERE ANGABEN

PCT/ISA/ 210

Die internationale Recherchenbehörde hat festgestellt, dass diese internationale Anmeldung mehrere (Gruppen von) Erfindungen enthält, nämlich:

1. Ansprüche: 1-14

Papiermaschine zur kontinuierlichen Herstellung von tiefdruckfähigem Papier mit Filmpresse und dieser nachgeordnetem Kalandr

---

2. Ansprüche: 15-17

Papiermaschine mit unmittelbar nach der Pressenpartie angeordnetem Prallströmungstrockner und Streichfarben-Auftragswerk

---

## INTERNATIONALER RECHERCHENBERICHT

Internationales Abzeichen

PCT/EP2004/053086

Im Recherchenbericht angeführtes Patentdokument	Datum der Veröffentlichung	Mitglied(er) der Patentfamilie	Datum der Veröffentlichung
US 6413371	B1	02-07-2002	FI 981331 A 11-12-1999
			AT 259911 T 15-03-2004
			AU 4618499 A 30-12-1999
			DE 69914904 D1 25-03-2004
			DE 69914904 T2 05-01-2005
			EP 1086272 A1 28-03-2001
			WO 9964672 A1 16-12-1999
WO 0244469	A	06-06-2002	AU 2076602 A 11-06-2002
			DE 10196931 T0 16-10-2003
			WO 0244469 A1 06-06-2002
			US 2004050517 A1 18-03-2004
WO 0055424	A	21-09-2000	FI 990558 A 13-09-2000
			AU 3294400 A 04-10-2000
			CA 2365991 A1 21-09-2000
			DE 10084346 T0 25-07-2002
			WO 0055424 A1 21-09-2000
			US 6589388 B1 08-07-2003
DE 4411987	A1	12-10-1995	AT 171743 T 15-10-1998
			CA 2187182 A1 19-10-1995
			DE 59503785 D1 05-11-1998
			DK 754260 T3 08-02-1999
			WO 9527824 A1 19-10-1995
			EP 0754260 A1 22-01-1997
			ES 2123976 T3 16-01-1999
			FI 963942 A 02-10-1996
			JP 9511552 T 18-11-1997
			US 5952091 A 14-09-1999